

**Technische Information
der Baureihen CE + ASME**



Inhalt

Aufbau und Beschreibung

Allgemein	3
Funktion	4
Übersicht Roth Kolbenspeicher	4
Auswahl – Druckflüssigkeiten	5
Kolbenspeicher Aufbau	6

Abnahme

Abnahme	7
---------	---

Typenschlüssel AK/UAK

CE/ASME -Baureihen Kolbenspeicher	8
-----------------------------------	---

CE Baureihe AK - Kolben bis \varnothing 150 mm

CE-Baureihe AK 0,5 - 3 l	9
CE-Baureihe AK 4 - 10 l	10
CE-Baureihe AK 12 - 50 l	11

CE Baureihe AK - Kolben ab \varnothing 180 mm

CE-Baureihe AK 10 - 40 l	12
CE-Baureihe AK 50 - 70 l	13
CE-Baureihe AK 80 - 100 l	14
CE-Baureihe AK 120 - 160 l	15
CE-Baureihe AK 180 - 300 l	16
CE-Baureihe AK 325 - 450 l	17
CE-Baureihe AK 475 - 800 l	18

ASME Baureihe UAK

ASME-Baureihe UAK 2,5 - 16,0 gal	19
ASME-Baureihe UAK 18,5 - 26,5 gal	20
ASME-Baureihe UAK 31,5 - 42,5 gal	21
ASME-Baureihe UAK 47,5 - 79,0 gal	22
ASME-Baureihe UAK 86,0 - 145,5 gal	23
ASME-Baureihe UAK 158,5 - 211,5 gal	24

Sonderanschlüsse und Füllventile


Sonderanschlüsse AK/UAK	25
Füllventile AK/UAK - Beispiele	25

Fragebogen

Fragebogen Speicher-Auslegung	26
-------------------------------	----

Aufbau und Beschreibung

■ Allgemein

Seit mehr als 60 Jahren ist  BOLENZ & SCHÄFER führend im Bereich der Speichertechnologie. Als der Spezialist für hydraulische Speicheranwendungen ist es unser oberstes Ziel innovative, effiziente und marktgerechte Lösungen zu entwickeln. Im neuen Design unserer Muttergesellschaft, der Roth Industries, deren fester Bestandteil Bolenz & Schäfer seit mehr als einem viertel Jahrhundert ist, setzen wir unsere Aktivitäten als Roth Hydraulics weiter fort.

Der **Roth Kolbenspeicher** ist individuell und vielfältig einsetzbar. Durch eine Vielzahl von Optionen ist er das spezialisierte Produkt zur Kundenanforderung. Effizient durch passgenaue Abstimmung kann er verwendet werden zum Speichern von hydraulischer Energie, zur Absorbition von Druckstößen, zum Dämpfen von Pulsation und/oder zum Glätten von Volumenströmen durch die Kompression von Stickstoff.

Roth Kolbenspeicher arbeiten rund um die Uhr leistungsstark, wartungsarm und vielseitig. Sie finden Anwendungen unter extremen Klimabedingungen, auf engstem Raum und im schonenden Umgang mit den Ressourcen.

Die Einsatzbereiche des Roth Kolbenspeichers sind vielseitig, neben vielen anderen Einsatzgebieten z.B. für:

- > Energiespeicherung
- > Pulsationsdämpfung
- > Volumenkompensation
- > Hydraulische Stoßdämpfung / Federung
- > Schockabsorbition
- > Medientrennung
- > Notbetätigung

Vorteile

- > Optimal durch Durchmesser-/Längenänderung anwendungsspezifisch projektierbar
- > Kolbenhubüberwachung möglich
- > Einbaulage beliebig
- > Totalentnahme möglich
- > Langlebiges, reibungsoptimiertes Dichtungssystem
- > Wartungsfreundliche Konstruktion
- > Geringe Gas-Permeation im Vergleich zu Blasen- bzw. Membranspeichern, da kleine Dichtflächen
- > Geringes Kolbengewicht gewährleistet hohe Dynamik
- > Große Anschlussquerschnitte möglich
- > Dichtungssysteme für unterschiedliche Medien,
- > verschiedene Temperaturbereiche und Anwendungen verfügbar
- > Totalausfall infolge schlagartigem Gas-Verlust ausgeschlossen



苏州中泰机电科技有限公司
 Ray 18012787710

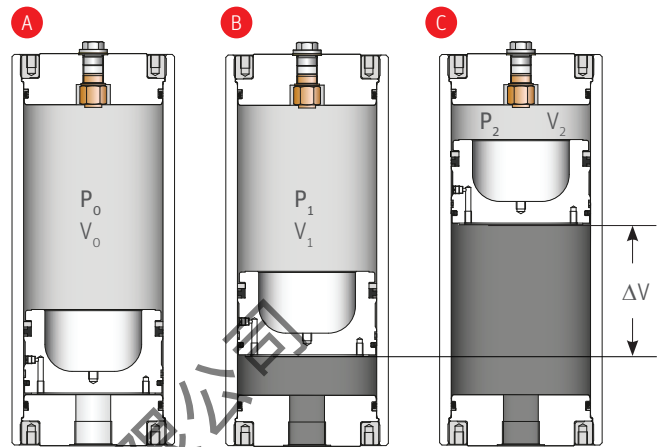
Aufbau und Beschreibung

Funktion

Roth Kolbenspeicher ermöglichen das Speichern und Freisetzen von hydraulischer Energie. Durch einströmende Druckflüssigkeit am ölseitigen Anschluss komprimiert sich der Stickstoff, der sich auf der Gasseite des Speichers befindet. Hydraulische Energie wird gespeichert. Bei abfallendem Druck im Hydrauliksystem entspannt sich das Gas, der Kolben verfährt Richtung Ölseite und drängt die Flüssigkeit aus dem Kolbenspeicher in das Hydrauliksystem. Hydraulische Energie wird freigesetzt. Der Kolben dient gleichzeitig als Medientrenner.

Die drei Grundstellungen des Kolbens:

- A** Der Kolbenspeicher ist mit Stickstoff vorgefüllt. Flüssigkeitsseitig ist kein Druck vorhanden.
- B** Stellung bei minimalem Arbeitsdruck. Zwischen Kolben und Flüssigkeitsventil muss eine kleine Flüssigkeitsmenge bleiben, damit der Kolben nicht bei jeder Entleerung gegen den Speicherdeckel fährt. P_0 muss somit immer kleiner sein als P_1 .
- C** Stellung bei maximalem Arbeitsdruck. Die Volumenänderung ΔV zwischen der Stellung bei minimalem Arbeitsdruck entspricht der gespeicherten Flüssigkeitsmenge.



V_0 = gasvol. des Speichers
 V_1 = Gasvolumen im Kolbenspeicher bei P_1
 V_2 = Gasvolumen im Kolbenspeicher bei P_2
 ΔV = abgegebenes oder aufgenommenes Nutzvolumen zwischen P_1 / P_2
 P_0 = Vorfülldruck der Gasseite im Kolbenspeicher
 P_1 = minimaler Arbeitsdruck
 P_2 = maximaler Arbeitsdruck

Übersicht Roth Kolbenspeicher

Übersicht Roth Kolbenspeicher	
Volumen	0,2 l - 1.500 l
Stickstoff-Vorfüllung	möglich - nach Prüfung
Betriebsdruck	max. 1.200 bar
Materialien	Stahl, Sonderwerkstoffe, Edelstahl (auf Anfrage)
Medien	siehe Tabelle nächste Seite
Temperatur	-60 °C ... +200 °C
Einbaulage	vorzugsweise vertikal, Ölseite unten - andere möglich
Korrosionsschutz	grundiert, Deck-Lack/Sonderbeschichtungen möglich
Flüssigkeitsanschlüsse	G-Innengewinde G1/4 - G2 SAE-Gewindeanschlüsse Flansch- /Sonderanschlüsse möglich
Abnahmen	DGR 2014/68/EU, ASME, ML China, NR13, EAC, GL, ABS, BV, DNV, Canada, CCS, LRS, RINA

Betriebstemperatur

Temperaturbereich Standard: -10 °C bis +80 °C, abweichende Temperaturbereiche, z.B. -40 °C bis +80 °C, auf Anfrage möglich.

Lieferzustand

Kolbenspeicherhülle grundiert mit Universal-Haftgrund RAL 1001 (beige), innen ölbenetzt, Anschlussfläche blank, befettet und Öffnungen geschützt, ohne Ölfüllung, ohne Gasfüllung. Andere Farbbehandlungen, Strahlen oder sonstige Oberflächenbeschichtungen (z.B. galvanisch verzinkt) sind möglich. Fordern Sie unsere Angebote an!

Druck-Flüssigkeiten

Dichtungs-Ausführung PUR: Mineralöle, Hydrauliköle nach DIN 51524 Teil 2

Dichtungs-Ausführung NBR: Hydrauliköle nach DIN 51524 Teil 2, schwer entflammare Flüssigkeiten, Wasser und Emulsionen, außer HFD-Flüssigkeiten.

Roth Kolbenspeicher für andere Temperaturen, andere Fluide oder mit Langzeitkonservierung auf Anfrage.

Aufbau und Beschreibung

Anschlüsse

Roth-Kolbenspeicher sind auch mit anderen bzw. zusätzlichen Anschlüssen (z.B. nach Werksnormen) erhältlich. Durch Sonderkonstruktionen sind erheblich größere Nennweiten möglich (für große Volumenströme, siehe Sonderanschlüsse / alternative Füllventile). Teilen Sie uns die gewünschte Nennweite mit. Wir machen Ihnen einen Vorschlag!

Gasfüllung

Als Gasfüllung ist ausschließlich Stickstoff der Klasse 4.0 oder höherwertig, niemals Sauerstoff oder Druckluft zu verwenden. Bei Verwendung von minderwertigerem, technischem Stickstoff der Klasse 2.8 kann es unter bestimmten Betriebsbedingungen langfristig zu Korrosionsbildung und Ausfall des Speichers kommen.

Berechnungsdruck (siehe Auswahltabelle)

Der Berechnungsdruck entspricht dem maximal zulässigen Betriebsüberdruck (MAWP) und ist gleichzeitig der maximale Einstelldruck von Sicherheitseinrichtungen gegen Drucküberschreitung (Sicherheitsventile, Berstscheiben).

Wir empfehlen die Speicher mit max. 0,9 x MAWP zu betreiben, um ein Ansprechen der Sicherheitseinrichtungen zu vermeiden.



Hinweis Betrieb und Wartung

Bitte beachten Sie hierzu die Hinweise in der Betriebs- und Wartungsanleitung.

■ Auswahl – Druckflüssigkeiten

Die Tabelle zeigt eine Auswahl an Elastomerwerkstoffen und eine grobe Übersicht beständiger Flüssigkeiten. Im Anwendungsfall ist die Beständigkeit zu erfragen und zu prüfen.

Fluid	Temperaturbereich °C	Elastomer
Mineralöl (HL; HLP)	-20 °C ...+80 °C	NBR/ HNBR
Synthetische Ester (HEES)		
Schwer entflammare Flüssigkeiten (HFA; HFB; HFC)		
Wasser		
Viele verdünnte Säuren, Basen und Salzlösungen bei niedrigen Temperaturen	-15 °C ...+180 °C	Viton (FKM)
Mineralöl (HL; HLP)		
Synthetische Ester (HEES)		
Wasserfreie Synthetische Flüssigkeiten (HFD)		
Kraftstoffe	-30 °C ...+80 °C	PUR
Konzentrierte anorganische und organische Säuren und Laugen		
Mineralöl (HL; HLP)		
Schwer entflammare Flüssigkeiten (HFA)		



Hinweis: Die Verträglichkeit von Druckflüssigkeit und Elastomer ist nicht pauschal gewährleistet und kann nur auf Anfrage individuell geprüft werden. Sofern keine Erfahrungswerte mit speziellen Fluiden vorliegen, können Verträglichkeitsprüfungen notwendig sein.



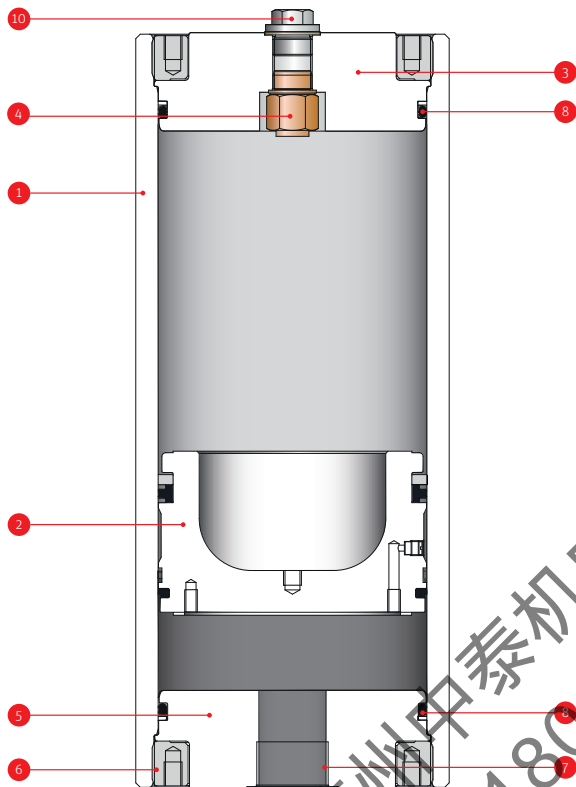
Hinweis Betrieb und Wartung

Bitte beachten Sie hierzu die Hinweise in der Betriebs- und Wartungsanleitung.

Aufbau und Beschreibung

Kolbenspeicher Aufbau

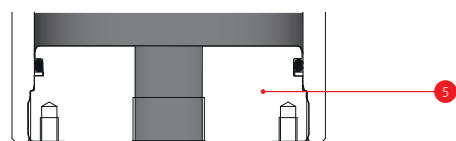
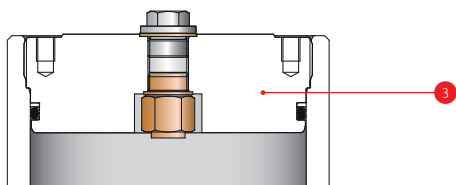
Standard AK



Übersicht Roth Kolbenspeicher	
Volumen	0,1 l ... 1.500 l
Betriebsdruck	max. 1.200 bar
Materialien	Stahl, Edelstahl, Sonderwerkstoffe (auf Anfrage)
Temperatur	-60 °C ... +200 °C
Abnormen	Standard DGR 2014/68/EU, ASME weitere siehe Auswahltablelle

Pos.	Bezeichnung	Material
1	Zylinderrohr	C-Stahl (VA)
2	Kolben	Aluminium (C-Stahl)
3	Einschraubstutzen Gasseite (2-teilig)*	C-Stahl
4	Roth Gas-Füllventil	C-Stahl
5	Einschraubstutzen Ölseite (2-teilig)*	C-Stahl
6	Gewinding	C-Stahl
7	Ölseitiger Anschluss	
8	Stützendichtung	
9	Roth Gas-Füllventil	C-Stahl
10	Verschlusschraube	C-Stahl

*Für Öl- und Gasseite ab Kolbendurchmesser 180 mm ist eine einteilige als auch eine zweiteilige Ausführung des Einschraubstutzens möglich, siehe auch Abb. unten.



Pos.	Bezeichnung	Material
3	Einschraubstutzen Gasseite (1-teilig)*	C-Stahl
5	Einschraubstutzen Ölseite (1-teilig)*	C-Stahl

*Öl- und Gasseite bis Kolbendurchmesser 150 mm sind standardmäßig mit einem einteiligen Einschraubstutzen ausgestattet. Ab Kolbendurchmesser 180 mm ist eine einteilige als auch eine zweiteilige Ausführung möglich, siehe auch Abb. oben.

Abnahme

■ Abnahme

Roth Hydrospeicher werden für den europäischen Markt nach "Druckgeräterichtlinie DGR 2014/68/EU" hergestellt und abgenommen.

Dies gilt für die Kolbenspeicher-Baureihen AK.

Die Abnahme erfolgt meist als Einzelabnahme gemäß Modul G durch den TÜV als benannte Stelle. Die Speichersysteme sind mit CE-Kennzeichen versehen und werden mit einer Konformitätserklärung und einer entsprechenden Betriebsanleitung geliefert. Darüber hinaus besteht die Abnahme-Dokumentation zusätzlich aus einer Konformitätsbescheinigung der benannten Stelle, einer Abnahmezeichnung und einer Auflistung der verwendeten Werkstoffe. Dadurch ist auch nach jahrzehntelangem Betrieb eine Überarbeitung oder Instandsetzung von einzelnen Bauteilen gewährleistet.

Die Druckgeräterichtlinie wird neben den EU-Mitgliedsstaaten auch von vielen anderen Ländern akzeptiert. Zum Teil ist nur eine zusätzliche Abnahmedokumentation erforderlich. Länder, wie z.B. Russland, Ukraine oder China verlangen zusätzlich eine Zulassung des Herstellers und/oder einen geänderten Prüfumfang. Druckbehälterlieferungen in die USA hingegen müssen dem amerikanischen Regelwerk, dem ASME Code, entsprechen. Roth Hydraulics (vormals Bolenz & Schäfer) besitzt seit 1981 die Zulassung nach ASME Code Section VIII Division 1 zu liefern und hat damit

als Kolbenspeicherhersteller in Deutschland die längste Erfahrung mit diesem Regelwerk. Behälter mit ASME-Abnahme werden mit dem sogenannten "U-Stamp" gekennzeichnet und mit einem Data-Report als Abnahmedokumentation geliefert.

Dies gilt für die Kolbenspeicher-Baureihen UAK.

Unter den Geltungsbereich des ASME-Codes fallen jedoch nur Druckbehälter und Speicher mit einem Innendurchmesser größer 6 Zoll. Bei Speicherdurchmesser kleiner 6 Zoll (6 Zoll = 152,4 mm) kann somit die CE-Baureihe eingesetzt werden.

Behälter nach ASME-Code werden auch in Canada akzeptiert. In Canada ist eine zusätzliche Genehmigung (Canadian Registration Number, CRN) der jeweiligen Provinz erforderlich, in die geliefert werden soll. Die Provinz bzw. der Aufstellungsort muss bei der Bestellung mit angegeben werden. Die ASME Abnahme wird häufig auch im Bereich "Offshore" oder in Teilen Asiens gefordert. Roth Hydraulics verfügt über alle wichtigen Produkt- und Unternehmenszulassungen weltweit.

Die nachfolgenden Tabellen enthalten eine Auswahl der gebräuchlichsten Abnahmevarianten. Sollte Ihr geplantes Aufstellungsland oder die gewünschte Abnahme nicht dabei sein, geben Sie dieses bitte bei der Anfrage im Klartext an.

■ Abnahme-Auswahltabelle

Standard-Abnahmen:

LDKZ	Länder	Abnahmevorschrift	Var. Nr.
EU	EU-Mitgliedsstaaten	DGR 2014/68/EU mit CE-Kennzeichnung	50
RUS	Russland	DGR 2014/68/EU + EAC	520
VRC	China	DGR 2014/68/EU + ML (> 30 l)	534
BR	Brasilien	DGR 2014/68/EU + CE-Kennzeichnung + NR 13	515
USA	USA	ASME Code Sect. VIII Div. 1	15

Sonder-Abnahmen:

LDKZ	Länder	Abnahmevorschrift	Var. Nr.
CND	Kanada	ASME Code + CRN (Canadian Registration No.) Zulassung provinzzabhängig – Provinz angeben	29
ASME DOSH	Malaysia	ASME + DOSH Malaysia	61

Maritime-Abnahme:

LDKZ	Länder	Abnahmevorschrift	Var. Nr.
CCS	versch. Länder	China Classification Society	537
ABS	versch. Länder	American Bureau of shipping	510
LRS	versch. Länder	Lloyd's Register of shipment	5
GL	versch. Länder	Germanischer Lloyd	41
RINA	versch. Länder	RINA	536
BV	versch. Länder	Bureau Veritas	506
DNV	versch. Länder	Det Norske Veritas	509

Typenschlüssel AK/UAK

■ CE/ASME -Baureihen Kolbenspeicher

Baureihe		Bestellbezeichnung													
AK (CE-Abnahme)	UAK (ASME-Abnahme)	AK/UAK	Öl-Inhalt [l]	Druck [bar/psi x 10 ²]	Kolben-ø [cm]	Werkstoff/Beschichtung	Kolbenausführung	Dichtungsart	Gas-Füllventil	Anschlüsse	Kontrolle Kolbenposition	Abnahme	Farbbehandlung		
Werkstoff/ Beschichtung	...	0	VA	Ni	= Standard (C-Stahl)	= Edelstahl	= Innen vernickelt z.B. für Wasser								
Kolben- ausführung	...	0	S	= Standard	= Sonderausführung z.B. für Wasser										
Dichtungsart	...	1	2	3	4	= NBR (z.B. für HFC)	= Viton (z.B. für HFD)	= PUR Polyurethan	= Sonstige						
Gas-Füllventil	...	mRV	oRV	= mit (keine Gasbehälter nachgeschaltet)	= ohne (Gasbehälter nachgeschaltet)										
Anschlüsse	...	GO	G1	F	FG	= Standard	= andere Gewindeanschlüsse	= Flanschanschlüsse	= eine Seite Flansch, andere Gewinde						
Kontrolle der Kolbenposition	...	b	ES	SV	SVG	UPS	KME	ULM	= ohne	= Endlagenschaltung	= Schalt-Vorrichtung	= Schalt-Vorrichtung Gebogen	= Ultraschall-Positions-Sensor	= Kolbenspeicher-Mess-Einrichtung	= Ultraschall-Längen-Messgerät
Abnahme	...	50	15	...	= Standard (DGR 2014/68/EU)	= ASME-Code Sect. VIII	= sonstige siehe	= Abnahme -Auswahltabelle							
Farbbehandlung (außen)	...	20	21	22	= Standard-Grundierung	= Strahlen und Beschichten (bitte angeben)	= Farbbehandlung nach Bestellung (bitte angeben)								

Beispiel: AK 30 - 250 - 20 - 0 - 0 - 1 - mRV - FG - ES - 50 - 20

Produkt zur Bsp.-Bestellbezeichnung ist:

- Typ: AK
- Öl-Inhalt: 30 liter
- Druck: 250 bar
- Kolben-ø: 20 cm
- Werkstoff/Beschichtung: C-Stahl
- Kolbenausführung: Standard
- Dichtungsart: NBR
- Gas-Füllventil: mit Gasfüllventil
- Anschlüsse: Eine Seite Flansch, andere Gewinde
- Kontrolle der Kolbenposition: Endlagenschaltung
- Abnahme: CE nach DGRL...
- Farbbehandlung: Standard Grundierung

→ siehe hierzu separate Seite "Kolbenausführungen"

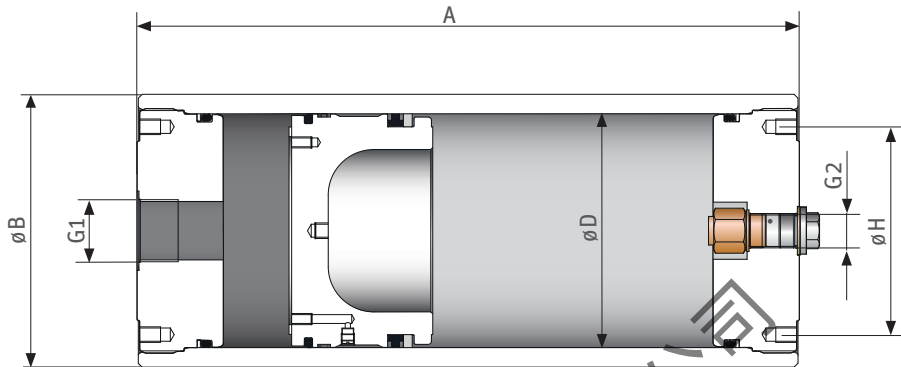
→ (für Öl- und Gasseite getrennt im Klartext angeben)

→ siehe hierzu separate Broschüre "Roth Kolbenpositionsanzeigen"

Hinweis: Die Benutzung des Typenschlüssels gewährleistet generell Ihre individuelle Bestellmöglichkeit.

CE Baureihe AK - Kolben bis \varnothing 150 mm

■ CE-Baureihe AK 0,5 - 3 l

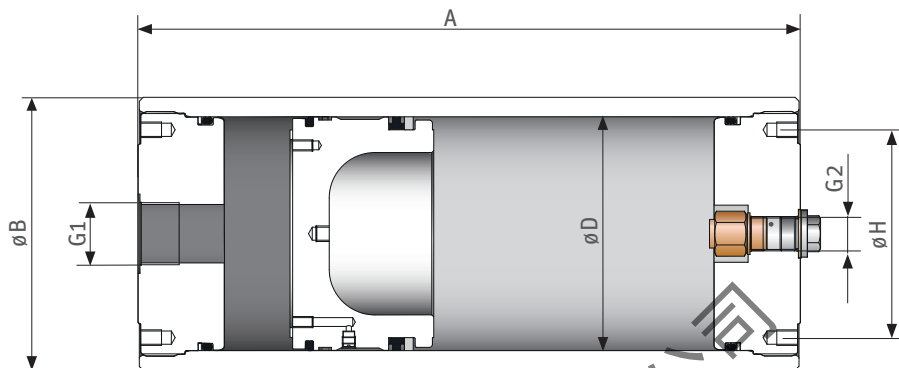


Ölvolumen		Berechnungsdruck		Typ	Kolben- \varnothing	Länge	Stutzen- \varnothing	Befestigung	Ölseite	Gas-seite	Gewicht ca.
[l]	[gal]	[bar]	[psi]								
0,5	0,13	375	5400	AK 0,5-375-06	60/2,36	330/12,99	80/3,15	55, 2 x M6x10	1/2	1/4	8
		375	5400	AK 0,5-375-08	80/3,15	250/9,84	100/3,94	70, 4 x M8x15	1/2	1/4	10
		375	5400	AK 0,5-375-10	100/3,94	255/10,04	125/4,92	90, 4 x M8x15	3/4	1/4	16
		800	11600	AK 0,5-800-10	100/3,94	305/12,1	140/5,51	90, 4 x M8x15	1/4	1/4	49
1,0	0,26	375	5400	AK 01-375-06	60/2,36	505/19,88	80/3,15	55, 2 x M6x10	1/2	1/4	11
		375	5400	AK 01-375-08	80/3,15	355/13,98	100/3,94	70, 4 x M8x15	1/2	1/4	13
		375	5400	AK 01-375-10	100/3,94	315/12,4	125/4,92	90, 4 x M8x15	3/4	1/4	18
		800	11600	AK 01-800-10	100/3,94	370/14,57	140/5,51	90, 4 x M8x15	1/4	1/4	57
1,5	0,40	375	5400	AK 1,5-375-06	60/2,36	685/26,97	80/3,15	55, 2 x M6x10	1/2	1/4	14
		375	5400	AK 1,5-375-08	80/3,15	455/17,91	100/3,94	70, 4 x M8x15	1/2	1/4	15
		375	5400	AK 1,5-375-10	100/3,94	375/14,76	125/4,92	90, 4 x M8x15	3/4	1/4	20
		800	11600	AK 1,5-800-10	100/3,94	430/16,93	140/5,51	90, 4 x M8x15	1/4	1/4	64
2,0	0,53	375	5400	AK 02-375-06	60/2,36	860/33,86	80/3,15	55, 2 x M6x10	1/2	1/4	17
		375	5400	AK 02-375-08	80/3,15	555/21,85	100/3,94	70, 4 x M8x15	1/2	1/4	17
		375	5400	AK 02-375-10	100/3,94	440/17,32	125/4,92	90, 4 x M8x15	3/4	1/4	22
		800	11600	AK 02-800-10	100/3,94	495/19,49	140/5,51	90, 4 x M8x15	1/4	1/4	71
2,5	0,70	375	5400	AK 2,5-375-06	60/2,36	1035/40,75	80/3,15	55, 2 x M6x10	1/2	1/4	21
		375	5400	AK 2,5-375-08	80/3,15	655/25,79	100/3,94	70, 4 x M8x15	1/2	1/4	19
		375	5400	AK 2,5-375-10	100/3,94	505/19,88	125/4,92	90, 4 x M8x15	3/4	1/4	24
		800	11600	AK 2,5-800-10	100/3,94	560/22,05	140/5,51	90, 4 x M8x15	1/4	1/4	79
3,0	0,80	375	5400	AK 03-375-06	60/2,36	1215/47,83	80/3,15	55, 2 x M6x10	1/2	1/4	24
		375	5400	AK 03-375-08	80/3,15	755/29,72	100/3,94	70, 4 x M8x15	1/2	1/4	21
		375	5400	AK 03-375-10	100/3,94	570/22,44	125/4,92	90, 4 x M8x15	3/4	1/4	27
		800	11600	AK 03-800-10	100/3,94	620/24,41	140/5,51	90, 4 x M8x15	1/4	1/4	86
		200	2900	AK 03-200-15	150/5,90	405/15,94	170/6,69	125, 4 x M12x25	1	1/4	31
		350	5100	AK 03-350-15	150/5,90	405/15,94	180/7,09	125, 4 x M12x25	1	1/4	48

Hinweis: Die Abmessungen können sich in Abhängigkeit der eingesetzten Werkstoffe und/oder angewandten Abnahmen geringfügig ändern. Im Auftragsfall erhalten Sie für Nicht-Standardprodukte eine verbindliche Zeichnung zur Genehmigung

CE Baureihe AK - Kolben bis \varnothing 150 mm

■ CE-Baureihe AK 4 - 10 l



Ölvolumen		Berechnungsdruck		Typ	Kolben- \varnothing	Länge	Nuten- \varnothing	Befestigung	Ölseite	Gas-seite	Gewicht ca.
[l]	[gal]	[bar]	[psi]								
4	1,1	375	5400	AK 04-375-06	60/2,36	1565/61,6	80/3,15	55, 2 x M6x10	1/2	1/4	30
		375	5400	AK 04-375-08	80/3,15	955/37,6	100/3,94	70, 4 x M8x15	1/2	1/4	26
		375	5400	AK 04-375-10	100/3,94	695/27,4	125/4,92	90, 4 x M8x15	3/4	1/4	31
		800	11600	AK 04-800-10	100/3,94	750/29,5	140/5,51	90, 4 x M8x15	1/4	1/4	101
		200	2900	AK 04-200-15	150/5,90	400/15,7	170/6,69	125, 4 x M12x25	1	1/4	34
		350	5100	AK 04-350-15	150/5,90	460/18,1	180/7,09	125, 4 x M12x25	1	1/4	52
5	1,3	375	5400	AK 05-375-06	60/2,36	1920/75,6	80/3,15	55, 2 x M6x10	1/2	1/4	36
		375	5400	AK 05-375-08	80/3,15	1150/45,3	100/3,94	70, 4 x M8x15	1/2	1/4	30
		375	5400	AK 05-375-10	100/3,94	825/32,5	125/4,92	90, 4 x M8x15	3/4	1/4	36
		800	11600	AK 05-800-10	100/3,94	875/34,5	140/5,51	90, 4 x M8x15	1/4	1/4	116
		200	2900	AK 05-200-15	150/5,90	520/20,5	170/6,69	125, 4 x M12x25	1	1/4	36
		350	5100	AK 05-350-15	150/5,90	520/20,5	180/7,09	125, 4 x M12x25	1	1/4	55
6	1,6	375	5400	AK 06-375-08	80/3,15	1350/53,1	100/3,94	70, 4 x M8x15	1/2	1/4	35
		375	5400	AK 06-375-10	100/3,94	950/37,4	125/4,92	90, 4 x M8x15	3/4	1/4	40
		800	11600	AK 06-800-10	100/3,94	1005/39,6	140/5,51	90, 4 x M8x15	1/4	1/4	131
		200	2900	AK 06-200-15	150/5,90	575/22,6	170/6,69	125, 4 x M12x25	1	1/4	38
		350	5100	AK 06-350-15	150/5,90	575/22,6	180/7,09	125, 4 x M12x25	1	1/4	59
8	2,0	375	5400	AK 08-375-08	80/3,15	1750/68,9	100/3,94	70, 4 x M8x15	1/2	1/4	44
		375	5400	AK 08-375-10	100/3,94	1205/47,4	125/4,92	90, 4 x M8x15	3/4	1/4	49
		800	11600	AK 08-800-10	100/3,94	1260/49,6	140/5,51	90, 4 x M8x15	1/4	1/4	161
		200	2900	AK 08-200-15	150/5,90	685/27,0	170/6,69	125, 4 x M12x25	1	1/4	43
		350	5100	AK 08-350-15	150/5,90	685/27,0	180/7,09	125, 4 x M12x25	1	1/4	65
10	2,5	375	5400	AK 10-375-10	100/3,94	1460/57,5	125/4,92	90, 4 x M8x15	3/4	1/4	58
		800	11600	AK 10-800-10	100/3,94	1515/59,6	140/5,51	90, 4 x M8x15	1/4	1/4	191
		200	2900	AK 10-200-15	150/5,90	800/31,5	170/6,69	125, 4 x M12x25	1	1/4	47
		350	5100	AK 10-350-15	150/5,90	800/31,5	180/7,09	125, 4 x M12x25	1	1/4	72

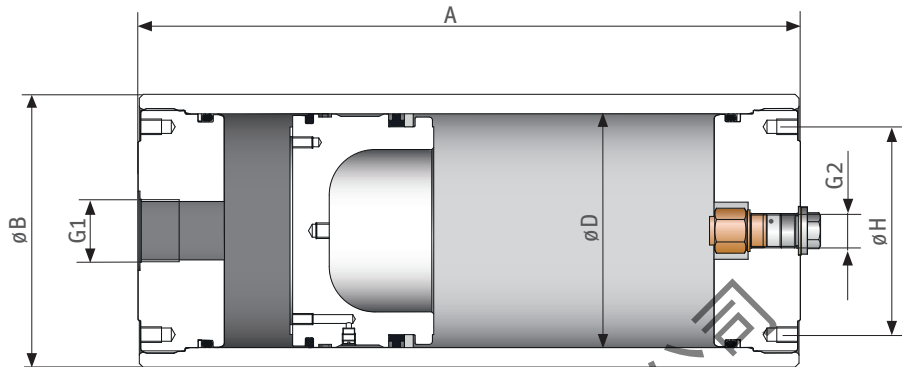


Hinweis: Die Abmessungen können sich in Abhängigkeit der eingesetzten Werkstoffe und/oder angewandten Abnahmen geringfügig ändern.

Im Auftragsfall erhalten Sie für Nicht-Standardprodukte eine verbindliche Zeichnung zur Genehmigung. Ferner sind die SI-Einheiten/Angaben verbindlich.

CE Baureihe AK - Kolben bis \varnothing 150 mm

■ CE-Baureihe AK 12 - 50 l

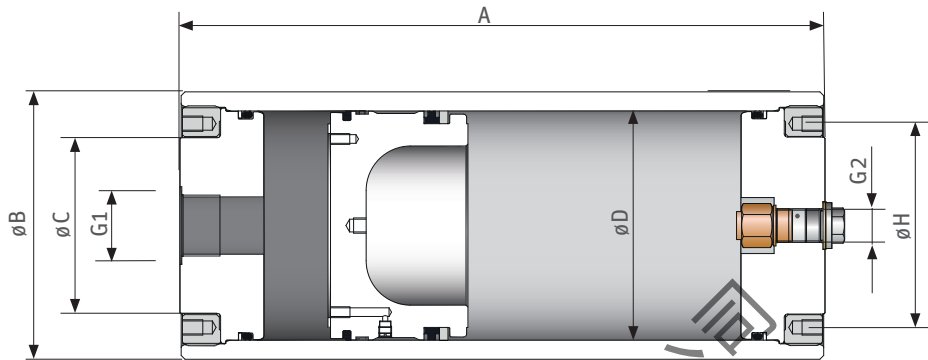


Ölvolumen		Berechnungsdruck		Typ	Kolben- \varnothing	Länge	Kolben- \varnothing	Befestigung	Ölseite	Gas-seite	Gewicht ca.
[l]	[gal]	[bar]	[psi]								
12	3,0	375	5400	AK 12-375-10	100/3,94	1715/67,5	125/4,92	90, 4 x M8x15	3/4	1/4	66
		800	11600	AK 12-800-10	100/3,94	1770/69,7	140/5,51	90, 4 x M8x15	1/4	1/4	220
		200	2900	AK 12-200-15	150/5,90	915/36,0	170/6,69	125, 4 x M12x25	1	1/4	52
		350	5100	AK 12-350-15	150/5,90	915/36,0	180/7,09	125, 4 x M12x25	1	1/4	79
15	4,0	375	5400	AK 15-375-10	100/3,94	2095/82,5	125/4,92	90, 4 x M8x15	3/4	1/4	80
		200	2900	AK 15-200-15	150/5,90	1085/42,7	170/6,69	125, 4 x M12x25	1	1/4	58
		350	5100	AK 15-350-15	150/5,90	1085/42,7	180/7,09	125, 4 x M12x25	1	1/4	90
20	5,5	200	2900	AK 20-200-15	150/5,90	1365/53,7	170/6,69	125, 4 x M12x25	1	1/4	69
		350	5100	AK 20-350-15	150/5,90	1365/53,7	180/7,09	125, 4 x M12x25	1	1/4	107
25	6,5	200	2900	AK 25-200-15	150/5,90	1650/65,0	170/6,69	125, 4 x M12x25	1	1/4	81
		350	5100	AK 25-350-15	150/5,90	1650/65,0	180/7,09	125, 4 x M12x25	1	1/4	142
30	8,0	200	2900	AK 30-200-15	150/5,90	1930/76,0	170/6,69	125, 4 x M12x25	1	1/4	92
		350	5100	AK 30-350-15	150/5,90	1930/76,0	180/7,09	125, 4 x M12x25	1	1/4	141
35	9,0	200	2900	AK 35-200-15	150/5,90	2215/87,2	170/6,69	125, 4 x M12x25	1	1/4	103
		350	5100	AK 35-350-15	150/5,90	2215/87,2	180/7,09	125, 4 x M12x25	1	1/4	159
40	10,5	200	2900	AK 40-200-15	150/5,90	2500/98,4	170/6,69	125, 4 x M12x25	1	1/4	114
		350	5100	AK 40-350-15	150/5,90	2500/98,4	180/7,09	125, 4 x M12x25	1	1/4	176
45	12,0	200	2900	AK 45-200-15	150/5,90	2780/109,5	170/6,69	125, 4 x M12x25	1	1/4	125
		350	5100	AK 45-350-15	150/5,90	2780/109,5	180/7,09	125, 4 x M12x25	1	1/4	194
50	13,0	200	2900	AK 50-200-15	150/5,90	3065/120,7	170/6,69	125, 4 x M12x25	1	1/4	136
		350	5100	AK 50-350-15	150/5,90	3065/120,7	180/7,09	125, 4 x M12x25	1	1/4	211

Hinweis: Die Abmessungen können sich in Abhängigkeit der eingesetzten Werkstoffe und/oder angewandten Abnahmen geringfügig ändern. Im Auftragsfall erhalten Sie für Nicht-Standardprodukte eine verbindliche Zeichnung zur Genehmigung

CE Baureihe AK - Kolben ab \varnothing 180 mm

■ CE-Baureihe AK 10 - 40 l



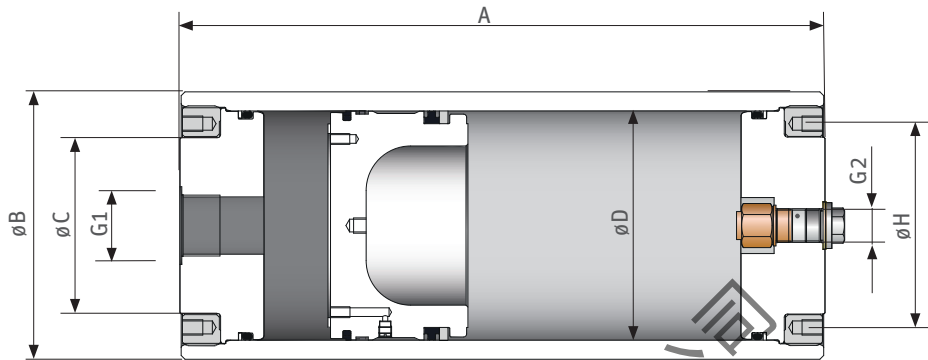
Öl- volumen		Berechnungs- druck		Typ	Kolben- \varnothing	Länge A [mm]	Aussen- \varnothing \varnothing B [mm]	Gewinde- ring- \varnothing \varnothing C [mm]	Befestigung \varnothing H [mm]	Ölseite G1	Gas- seite G2	Gewicht ca. [kg]
[l]	[gal]	[bar]	[psi]									
10	2,6	220	3200	AK 10-220-18	180	705	210	140	160, 4 x M12x25	1 1/2	3/4	76
		375	5400	AK 10-375-18	180	720	222	140	160, 4 x M12x25	1 1/2	3/4	103
15	4,0	220	3200	AK 15-220-18	180	900	210	140	160, 4 x M12x25	1 1/2	3/4	93
		375	5400	AK 15-375-18	180	915	222	140	160, 4 x M12x25	1 1/2	3/4	124
20	5,0	220	3200	AK 20-220-18	180	1095	210	140	160, 4 x M12x25	1 1/2	3/4	108
		375	5400	AK 20-375-18	180	1110	222	140	160, 4 x M12x25	1 1/2	3/4	144
		600	8700	AK 20-600-18	180	1185	250	140	160, 4 x M12x25	3/4	3/4	266
		220	3200	AK 20-220-20	200	895	230	201	160, 4 x M12x25	1 1/2	3/4	122
		300	4350	AK 20-300-20	200	895	230	201	160, 4 x M12x25	1 1/2	3/4	122
25	6,5	220	3200	AK 25-220-18	180	1295	210	140	160, 4 x M12x25	1 1/2	3/4	122
		375	5400	AK 25-375-18	180	1310	222	140	160, 4 x M12x25	1 1/2	3/4	165
30	8,0	220	3200	AK 30-220-18	180	1490	210	140	160, 4 x M12x25	1 1/2	3/4	137
		375	5400	AK 30-375-18	180	1505	222	140	160, 4 x M12x25	1 1/2	3/4	185
		220	3200	AK 30-220-20	200	1210	230	201	160, 4 x M12x25	1 1/2	3/4	152
		300	4350	AK 30-300-20	200	1210	230	201	160, 4 x M12x25	1 1/2	3/4	152
		220	3200	AK 30-220-25	250	1000	290	220	240, 4 x M12x25	1 1/2	3/4	198
		350	5100	AK 30-350-25	250	1000	290	220	240, 4 x M12x25	1 1/2	3/4	289
40	10,5	220	3200	AK 40-220-18	180	1880	210	140	160, 4 x M12x25	1 1/2	3/4	165
		375	5400	AK 40-375-18	180	1895	222	140	160, 4 x M12x25	1 1/2	3/4	226
		220	3200	AK 40-220-20	200	1530	230	201	160, 4 x M12x25	1 1/2	3/4	182
		300	4350	AK 40-300-20	200	1530	230	201	160, 4 x M12x25	1 1/2	3/4	182
		220	3200	AK 40-220-25	250	1205	290	220	240, 4 x M12x25	1 1/2	3/4	225
		350	5100	AK 40-350-25	250	1205	290	220	240, 4 x M12x25	1 1/2	3/4	331



Hinweis: Die Abmessungen können sich in Abhängigkeit der eingesetzten Werkstoffe und/oder angewandten Abnahmen geringfügig ändern.
Im Auftragsfall erhalten Sie für Nicht-Standardprodukte eine verbindliche Zeichnung zur Genehmigung. Ferner sind die SI-Einheiten/Angaben verbindlich.

CE Baureihe AK - Kolben ab \varnothing 180 mm

■ CE-Baureihe AK 50 - 70 l

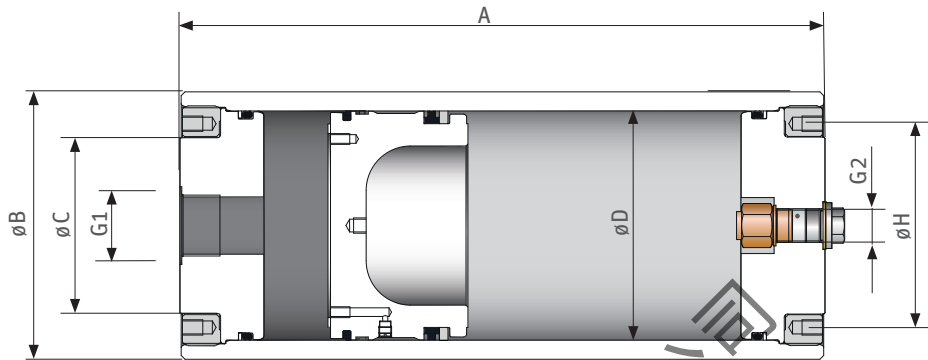


Öl-volumen		Berechnungsdruck		Typ	Kolben- \varnothing	Länge	Aussen- \varnothing	Gewinde-ring- \varnothing	Befestigung	Ölseite	Gas-seite	Gewicht ca.
[l]	[gal]	[bar]	[psi]									
50	13,0	220	3200	AK 50-220-18	180	2275	210	140	160, 4 x M12x25	1 1/2	3/4	194
		375	5400	AK 50-375-18	180	2290	222	140	160, 4 x M12x25	1 1/2	3/4	267
		220	3200	AK 50-220-20	200	2850	230	201	160, 4 x M12x25	1 1/2	3/4	213
		300	4350	AK 50-300-20	200	1850	230	201	160, 4 x M12x25	1 1/2	3/4	213
		220	3200	AK 50-220-25	250	2010	290	220	240, 4 x M12x25	1 1/2	3/4	253
		350	5100	AK 50-350-25	250	1410	290	220	240, 4 x M12x25	1 1/2	3/4	374
60	16,0	220	3200	AK 60-220-18	180	2670	210	140	160, 4 x M12x25	1 1/2	3/4	222
		375	5400	AK 60-375-18	180	2685	222	140	160, 4 x M12x25	1 1/2	3/4	308
		220	3200	AK 60-220-20	200	2165	230	201	160, 4 x M12x25	1 1/2	3/4	213
		300	4350	AK 60-300-20	200	2165	230	201	160, 4 x M12x25	1 1/2	3/4	213
		220	3200	AK 60-220-25	250	1610	290	220	240, 4 x M12x25	1 1/2	3/4	279
		350	5100	AK 60-350-25	250	1610	290	220	240, 4 x M12x25	1 1/2	3/4	416
70	18,5	220	3200	AK 70-220-18	180	3060	210	140	160, 4 x M12x25	1 1/2	3/4	250
		375	5400	AK 70-375-18	180	3075	222	140	160, 4 x M12x25	1 1/2	3/4	348
		220	3200	AK 70-220-20	200	2485	230	201	160, 4 x M12x25	1 1/2	3/4	272
		300	4350	AK 70-300-20	200	2485	230	201	160, 4 x M12x25	1 1/2	3/4	272
		220	3200	AK 70-220-25	250	1815	290	220	240, 4 x M12x25	1 1/2	3/4	307
		350	5100	AK 70-350-25	250	1815	290	220	240, 4 x M12x25	1 1/2	3/4	458
		220	3200	AK 70-220-31	310	1395	350	260	290, 4 x M12x25	1 1/2	3/4	356
		350	5100	AK 70-350-31	310	1425	375	260	290, 4 x M12x25	1 1/2	3/4	470

Hinweis: Die Abmessungen können sich in Abhängigkeit der eingesetzten Werkstoffe und/oder angewandten Abnahmen geringfügig ändern. Im Auftragsfall erhalten Sie für Nicht-Standardprodukte eine verbindliche Zeichnung zur Genehmigung

CE Baureihe AK - Kolben ab \varnothing 180 mm

■ CE-Baureihe AK 80 - 100 l



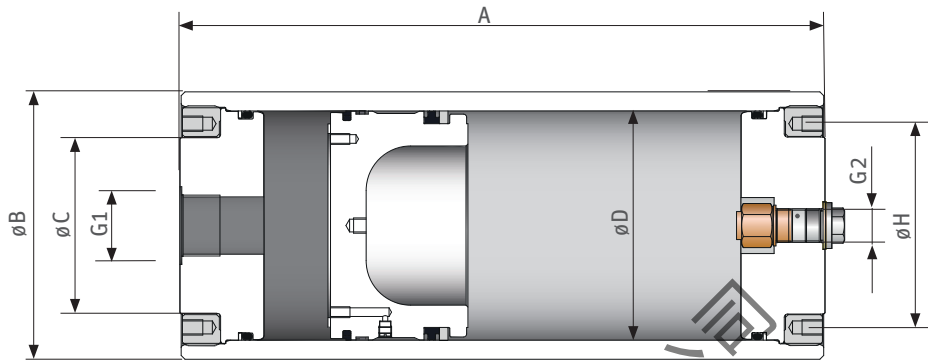
Öl- volumen		Berechnungs- druck		Typ	Kolben- \varnothing	Länge	Aussen- \varnothing	Gewinde- ring- \varnothing	Befestigung	Ölseite	Gas- seite	Gewicht ca.
[l]	[gal]	[bar]	[psi]									
80	21,0	220	3200	AK 80-220-18	180	3455	210	140	160, 4 x M12x25	1 1/2	3/4	279
		375	5400	AK 80-375-18	180	3470	222	140	160, 4 x M12x25	1 1/2	3/4	390
		220	3200	AK 80-220-20	200	2850	230	201	160, 4 x M12x25	1 1/2	3/4	363
		300	4350	AK 80-300-20	200	2850	230	201	160, 4 x M12x25	1 1/2	3/4	363
		220	3200	AK 80-220-25	250	2020	290	220	240, 4 x M12x25	1 1/2	3/4	334
		350	5100	AK 80-350-25	250	2020	290	220	240, 4 x M12x25	1 1/2	3/4	501
		220	3200	AK 80-220-31	310	1530	350	260	290, 4 x M16x25	1 1/2	3/4	329
		350	5100	AK 80-350-31	310	1560	375	260	290, 4 x M16x25	1 1/2	3/4	480
90	24,0	220	3200	AK 90-220-18	180	3845	210	140	160, 4 x M12x25	1 1/2	3/4	307
		375	5400	AK 90-375-18	180	3860	222	140	160, 4 x M12x25	1 1/2	3/4	430
		220	3200	AK 90-220-20	200	3120	230	201	160, 4 x M12x25	1 1/2	3/4	332
		300	4350	AK 90-300-20	200	3120	230	201	160, 4 x M12x25	1 1/2	3/4	332
		220	3200	AK 90-220-25	250	2225	290	220	240, 4 x M12x25	1 1/2	3/4	361
		350	5100	AK 90-350-25	250	2225	290	220	240, 4 x M12x25	1 1/2	3/4	543
		220	3200	AK 90-220-31	310	1660	350	260	290, 4 x M16x25	1 1/2	3/4	350
		350	5100	AK 90-350-31	310	1690	375	260	290, 4 x M16x25	1 1/2	3/4	480
100	26,5	220	3200	AK 100-220-20	200	3440	230	201	160, 4 x M12x25	1 1/2	3/4	362
		300	4350	AK 100-300-20	200	3440	230	201	160, 4 x M12x25	1 1/2	3/4	362
		220	3200	AK 100-220-25	250	2425	290	220	240, 4 x M12x25	1 1/2	3/4	388
		350	5100	AK 100-350-25	250	2425	290	220	240, 4 x M12x25	1 1/2	3/4	585
		220	3200	AK 100-220-31	310	1795	350	260	290, 4 x M16x25	1 1/2	3/4	370
		350	5100	AK 100-350-31	310	1825	375	260	290, 4 x M16x25	1 1/2	3/4	510
		220	3200	AK 100-220-36	360	1520	410	290	330, 4 x M16x25	1 1/2	3/4	530
		350	5100	AK 100-350-36	360	1560	430	290	330, 4 x M16x25	1 1/2	3/4	763



Hinweis: Die Abmessungen können sich in Abhängigkeit der eingesetzten Werkstoffe und/oder angewandten Abnahmen geringfügig ändern.
Im Auftragsfall erhalten Sie für Nicht-Standardprodukte eine verbindliche Zeichnung zur Genehmigung. Ferner sind die SI-Einheiten/Angaben verbindlich.

CE Baureihe AK - Kolben ab \varnothing 180 mm

■ CE-Baureihe AK 120 - 160 l

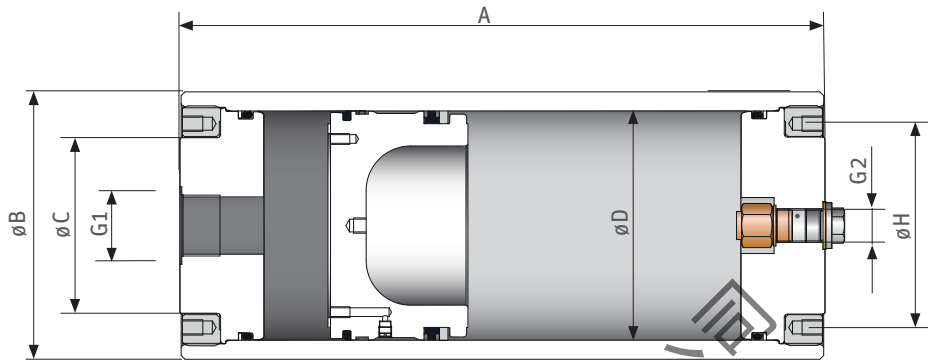


Öl-volumen		Berechnungsdruck		Typ	Kolben- \varnothing	Länge	Aussen- \varnothing	Gewinde-ring- \varnothing	Befestigung	Ölseite	Gas-seite	Gewicht ca.
[l]	[gal]	[bar]	[psi]									
120	31,5	220	3200	AK 120-220-25	250	2835	290	220	240, 4 x M12x25	1 1/2	3/4	443
		350	5100	AK 120-350-25	250	2835	290	220	240, 4 x M12x25	1 1/2	3/4	670
		220	3200	AK 120-220-31	310	2060	350	260	290, 4 x M16x25	1 1/2	3/4	415
		350	5100	AK 120-350-31	310	2090	375	260	290, 4 x M16x25	1 1/2	3/4	572
		220	3200	AK 120-220-36	360	1720	410	290	330, 4 x M16x25	1 1/2	3/4	572
		350	5100	AK 120-350-36	360	1760	430	290	330, 4 x M16x25	1 1/2	3/4	831
140	37,0	220	3200	AK 140-220-25	250	3240	290	220	240, 4 x M12x25	1 1/2	3/4	497
		350	5100	AK 140-350-25	250	3240	290	220	240, 4 x M12x25	1 1/2	3/4	754
		220	3200	AK 140-220-31	310	2325	350	260	290, 4 x M16x25	1 1/2	3/4	458
		350	5100	AK 140-350-31	310	2355	375	260	290, 4 x M16x25	1 1/2	3/4	633
		220	3200	AK 140-220-36	360	1915	410	290	330, 4 x M16x25	1 1/2	3/4	678
		350	5100	AK 140-350-36	360	1955	430	290	330, 4 x M16x25	1 1/2	3/4	963
150	40,0	220	3200	AK 150-220-25	250	3445	290	220	240, 4 x M12x25	1 1/2	3/4	524
		350	5100	AK 150-350-25	250	3445	290	220	240, 4 x M12x25	1 1/2	3/4	796
		220	3200	AK 150-220-31	310	2455	350	260	290, 4 x M16x25	1 1/2	3/4	488
		350	5100	AK 150-350-31	310	2485	375	260	290, 4 x M16x25	1 1/2	3/4	662
		220	3200	AK 150-220-36	360	2015	410	290	330, 4 x M16x25	1 1/2	3/4	634
		350	5100	AK 150-350-36	360	2055	430	290	330, 4 x M16x25	1 1/2	3/4	932
160	42,5	220	3200	AK 160-220-25	250	3650	290	220	240, 4 x M12x25	1 1/2	3/4	552
		350	5100	AK 160-350-25	250	3650	290	220	240, 4 x M12x25	1 1/2	3/4	839
		220	3200	AK 160-220-31	310	2590	350	260	290, 4 x M16x25	1 1/2	3/4	502
		350	5100	AK 160-350-31	310	2620	375	260	290, 4 x M16x25	1 1/2	3/4	693
		220	3200	AK 160-220-36	360	2110	410	290	330, 4 x M16x25	1 1/2	3/4	655
		350	5100	AK 160-350-36	360	2150	430	290	330, 4 x M16x25	1 1/2	3/4	965

Hinweis: Die Abmessungen können sich in Abhängigkeit der eingesetzten Werkstoffe und/oder angewandten Abnahmen geringfügig ändern. Im Auftragsfall erhalten Sie für Nicht-Standardprodukte eine verbindliche Zeichnung zur Genehmigung

CE Baureihe AK - Kolben ab \varnothing 180 mm

■ CE-Baureihe AK 180 - 300 l

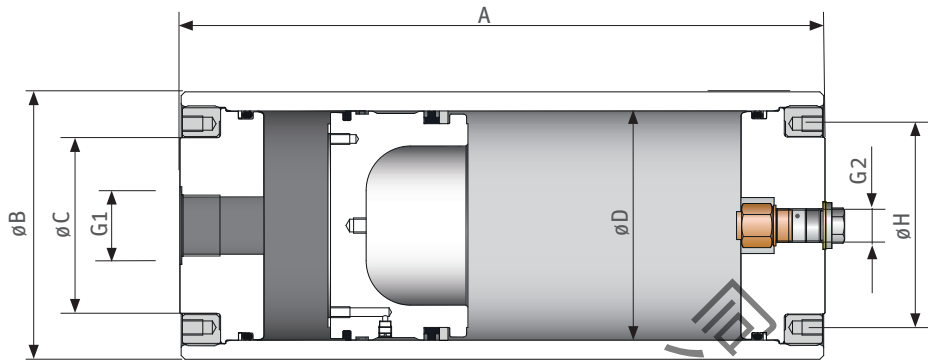


Öl- volumen		Berechnungs- druck		Typ	Kolben- \varnothing	Länge	Aussen- \varnothing	Gewinde- ring- \varnothing	Befestigung	Ölseite	Gas- seite	Gewicht ca.
[l]	[gal]	[bar]	[psi]									
180	47,5	220	3200	AK 180-220-25	250	4055	290	220	240, 4 x M12x25	1 1/2	3/4	606
		350	5100	AK 180-350-25	250	4055	290	220	240, 4 x M12x25	1 1/2	3/4	923
		220	3200	AK 180-220-31	310	2855	350	260	290, 4 x M16x25	1 1/2	3/4	545
		350	5100	AK 180-350-31	310	2885	375	260	290, 4 x M16x25	1 1/2	3/4	754
		220	3200	AK 180-220-36	360	2310	410	290	330, 4 x M16x25	1 1/2	3/4	697
		350	5100	AK 180-350-36	360	2350	430	290	330, 4 x M16x25	1 1/2	3/4	1033
200	53,0	220	3200	AK 200-220-31	310	3120	350	260	290, 4 x M16x25	1 1/2	3/4	588
		350	5100	AK 200-350-31	310	3150	375	260	290, 4 x M16x25	1 1/2	3/4	815
		220	3200	AK 200-220-36	360	2505	410	290	330, 4 x M16x25	1 1/2	3/4	739
		350	5100	AK 200-350-36	360	2545	430	290	330, 4 x M16x25	1 1/2	3/4	1100
225	59,5	220	3200	AK 225-220-31	310	3450	350	260	290, 4 x M16x25	1 1/2	3/4	642
		350	5100	AK 225-350-31	310	3480	375	260	290, 4 x M16x25	1 1/2	3/4	891
		220	3200	AK 225-220-36	360	2750	410	290	330, 4 x M16x25	1 1/2	3/4	791
		350	5100	AK 225-350-36	360	2790	430	290	330, 4 x M16x25	1 1/2	3/4	1183
250	66,0	220	3200	AK 250-220-31	310	3780	350	260	290, 4 x M16x25	1 1/2	3/4	696
		350	5100	AK 250-350-31	310	3810	375	260	290, 4 x M16x25	1 1/2	3/4	967
		220	3200	AK 250-220-36	360	2995	410	290	330, 4 x M16x25	1 1/2	3/4	843
		350	5100	AK 250-350-36	360	3035	430	290	330, 4 x M16x25	1 1/2	3/4	1267
275	72,5	220	3200	AK 275-220-31	310	4115	350	260	290, 4 x M16x25	1 1/2	3/4	750
		350	5100	AK 275-350-31	310	4145	375	260	290, 4 x M16x25	1 1/2	3/4	1044
		220	3200	AK 275-220-36	360	3240	410	290	330, 4 x M16x25	1 1/2	3/4	896
		350	5100	AK 275-350-36	360	3280	430	290	330, 4 x M16x25	1 1/2	3/4	1351
300	79,0	220	3200	AK 300-220-31	310	4445	350	260	290, 4 x M16x25	1 1/2	3/4	804
		350	5100	AK 300-350-31	310	4475	375	260	290, 4 x M16x25	1 1/2	3/4	1119
		220	3200	AK 300-220-36	360	3485	410	290	330, 4 x M16x25	1 1/2	3/4	948
		350	5100	AK 300-350-36	360	3525	430	290	330, 4 x M16x25	1 1/2	3/4	1435
		220	3200	AK 300-220-49	490	2350	548	420	460, 4 x M16x25	1 1/2	3/4	1815

Hinweis: Die Abmessungen können sich in Abhängigkeit der eingesetzten Werkstoffe und/oder angewandten Abnahmen geringfügig ändern.
Im Auftragsfall erhalten Sie für Nicht-Standardprodukte eine verbindliche Zeichnung zur Genehmigung. Ferner sind die SI-Einheiten/Angaben verbindlich.

CE Baureihe AK - Kolben ab \varnothing 180 mm

■ CE-Baureihe AK 325 - 450 l

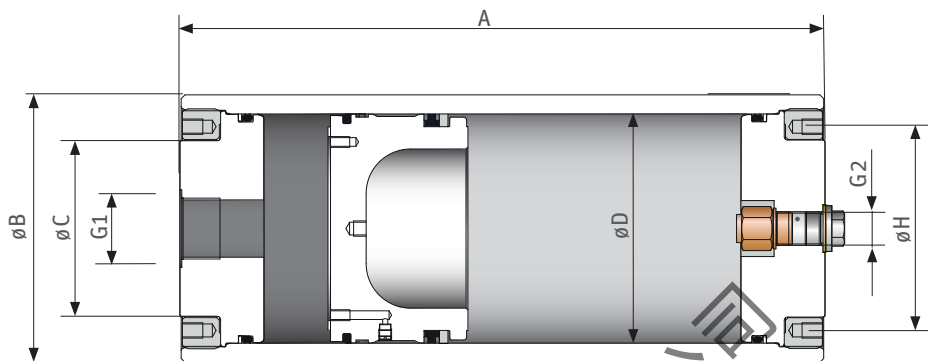


Öl- volumen		Berechnungs- druck		Typ	Kolben- ø	Länge	Ausßen-ø	Gewinde- ring-ø	Befestigung	Ölseite	Gas- seite	Gewicht ca.
[l]	[gal]	[bar]	[psi]									
325	89,0	220	3200	AK 325-220-31	310	4775	350	260	290, 4 x M16x25	1 1/2	3/4	858
		350	5100	AK 325-350-31	310	4805	375	260	290, 4 x M16x25	1 1/2	3/4	1195
		220	3200	AK 325-220-36	360	3735	410	290	330, 4 x M16x25	1 1/2	3/4	1001
		350	5100	AK 325-350-36	360	3775	430	290	330, 4 x M16x25	1 1/2	3/4	1521
		220	320	AK 325-220-49	490	2480	548	420	460, 4 x M16x25	1 1/2	3/4	1860
350	92,5	220	3200	AK 350-220-31	310	5105	350	260	290, 4 x M16x25	1 1/2	3/4	912
		350	5100	AK 350-350-31	310	5135	375	260	290, 4 x M16x25	1 1/2	3/4	1271
		220	3200	AK 350-220-36	360	3980	410	290	330, 4 x M16x25	1 1/2	3/4	1053
		350	5100	AK 350-350-36	360	4020	430	290	330, 4 x M16x25	1 1/2	3/4	1604
		220	3200	AK 350-220-49	490	2610	548	420	460, 4 x M16x25	1 1/2	3/4	1915
375	99,0	220	3200	AK 375-220-31	310	5440	350	260	290, 4 x M16x25	1 1/2	3/4	967
		350	5100	AK 375-350-31	310	5470	375	260	290, 4 x M16x25	1 1/2	3/4	1347
		220	3200	AK 375-220-36	360	4225	410	290	330, 4 x M16x25	1 1/2	3/4	1105
		350	5100	AK 375-350-36	360	4265	430	290	330, 4 x M16x25	1 1/2	3/4	1687
		220	3200	AK 375-220-49	490	2750	548	420	460, 4 x M16x25	1 1/2	3/4	1965
400	105,5	220	3200	AK 400-220-31	310	5770	350	260	290, 4 x M16x25	1 1/2	3/4	1021
		350	5100	AK 400-350-31	310	5800	375	260	290, 4 x M16x25	1 1/2	3/4	1423
		220	3200	AK 400-220-36	360	4470	410	290	330, 4 x M16x25	1 1/2	3/4	1157
		350	5100	AK 400-350-36	360	4510	430	290	330, 4 x M16x25	1 1/2	3/4	1771
		220	3200	AK 400-220-49	490	2880	548	420	460, 4 x M16x25	1 1/2	3/4	2010
425	112,5	220	3200	AK 425-220-36	360	4715	410	290	330, 4 x M16x25	1 1/2	3/4	1209
		350	5100	AK 425-350-36	360	4755	430	290	330, 4 x M16x25	1 1/2	3/4	1855
		220	3200	AK 425-220-49	490	3015	548	420	460, 4 x M16x25	1 1/2	3/4	2060
450	119,0	220	3200	AK 450-220-36	360	4960	410	290	330, 4 x M16x25	1 1/2	3/4	1261
		350	5100	AK 450-350-36	360	5000	430	290	330, 4 x M16x25	1 1/2	3/4	1939
		220	3200	AK 450-220-49	490	3145	548	420	460, 4 x M16x25	1 1/2	3/4	2110

Hinweis: Die Abmessungen können sich in Abhängigkeit der eingesetzten Werkstoffe und/oder angewandten Abnahmen geringfügig ändern. Im Auftragsfall erhalten Sie für Nicht-Standardprodukte eine verbindliche Zeichnung zur Genehmigung

CE Baureihe AK - Kolben ab \varnothing 180 mm

■ CE-Baureihe AK 475 - 800 l



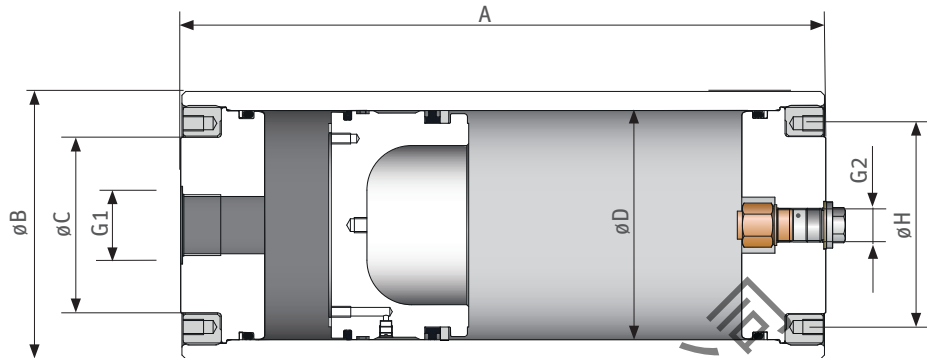
Öl- volumen		Berechnungs- druck		Typ	Kolben- \varnothing	Länge A [mm]	Aussen- \varnothing B [mm]	Gewinde- ring- \varnothing C [mm]	Befestigung \varnothing H [mm]	Ölseite G1	Gas- seite G2	Gewicht ca. [kg]
[l]	[gal]	[bar]	[psi]									
475	125,5	220	3200	AK 475-220-36	360	5205	410	290	330, 4 x M16x25	1 1/2	3/4	1313
		350	5100	AK 475-350-36	360	5245	430	290	330, 4 x M16x25	1 1/2	3/4	2023
		220	3200	AK 475-220-49	490	3280	548	420	460, 4 x M16x25	1 1/2	3/4	2160
500	132,0	220	3200	AK 500-220-36	360	5450	410	290	330, 4 x M16x25	1 1/2	3/4	1366
		350	5100	AK 500-350-36	360	5490	430	290	330, 4 x M16x25	1 1/2	3/4	2106
		220	3200	AK 500-220-49	490	3410	548	420	460, 4 x M16x25	1 1/2	3/4	2210
550	145,5	220	3200	AK 550-220-36	360	5945	410	290	330, 4 x M16x25	1 1/2	3/4	1471
		350	5100	AK 550-350-36	360	5985	430	290	330, 4 x M16x25	1 1/2	3/4	2275
		220	3200	AK 550-220-49	490	3675	410	420	460, 4 x M16x25	1 1/2	3/4	2310
600	158,5	220	3200	AK 600-220-36	360	6435	410	290	330, 4 x M16x25	1 1/2	3/4	1575
		350	5100	AK 600-350-36	360	6475	430	290	330, 4 x M16x25	1 1/2	3/4	2443
		220	3200	AK 600-220-49	490	3940	548	420	460, 4 x M16x25	1 1/2	3/4	2410
650	172,0	220	3200	AK 650-220-36	360	6925	410	290	330, 4 x M16x25	1 1/2	3/4	1680
		350	5100	AK 650-350-36	360	6965	430	290	330, 4 x M16x25	1 1/2	3/4	2611
		220	3200	AK 650-220-49	490	4205	548	420	460, 4 x M16x25	1 1/2	3/4	2510
700	185,0	220	3200	AK 700-220-36	360	7415	410	290	330, 4 x M16x25	1 1/2	3/4	1784
		350	5100	AK 700-350-36	360	7455	430	290	330, 4 x M16x25	1 1/2	3/4	2778
		220	3200	AK 700-220-49	490	4470	548	420	460, 4 x M16x25	1 1/2	3/4	2610
750	198,0	220	3200	AK 750-220-36	360	7910	410	290	330, 4 x M16x25	1 1/2	3/4	1889
		350	5100	AK 750-350-36	360	7960	430	290	330, 4 x M16x25	1 1/2	3/4	2947
		220	3200	AK 750-220-49	490	4735	548	420	460, 4 x M16x25	1 1/2	3/4	2710
800	211,5	220	3200	AK 800-220-36	360	8400	410	290	330, 4 x M16x25	1 1/2	3/4	1993
		350	5100	AK 800-350-36	360	8440	430	290	330, 4 x M16x25	1 1/2	3/4	3115
		220	3200	AK 800-220-49	490	5000	548	420	460, 4 x M16x25	1 1/2	3/4	2810



Hinweis: Die Abmessungen können sich in Abhängigkeit der eingesetzten Werkstoffe und/oder angewandten Abnahmen geringfügig ändern.
Im Auftragsfall erhalten Sie für Nicht-Standardprodukte eine verbindliche Zeichnung zur Genehmigung. Ferner sind die SI-Einheiten/Angaben verbindlich.

ASME Baureihe UAK

ASME-Baureihe UAK 2,5 - 16,0 gal

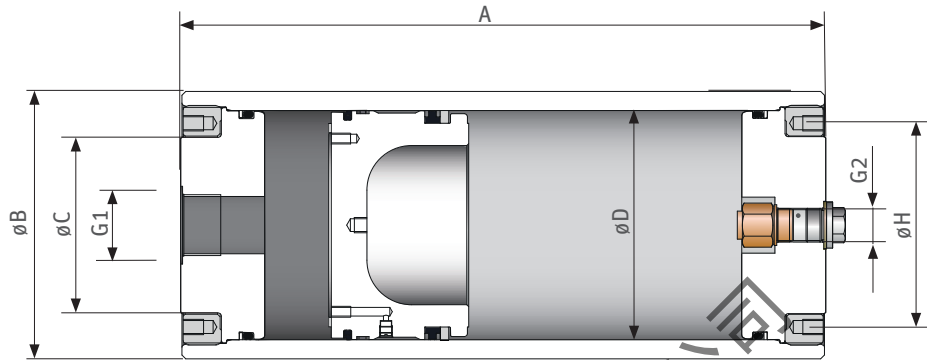


Öl-volumen		Berechnungsdruck		Typ	Kolben-ø	Länge	Außen-ø	Innen-ø	Befestigung	Öl-seite	Gas-seite	Gewicht ca.
[gal]	[l]	[psi]	[bar]									
2,5	10	3200	220	UAK 10-32-18	7,09/180	28,35/720	8,15/207	5,51/140	160, 4 x M12x25	1 1/2	3/4	92
		5500	375	UAK 10-55-18	7,09/180	29,72/755	8,54/217	5,51/140	160, 4 x M12x25	1 1/2	3/4	120
4,0	15	3200	220	UAK 15-32-18	7,09/180	36,22/920	8,15/207	5,51/140	160, 4 x M12x25	1 1/2	3/4	105
		5500	375	UAK 15-55-18	7,09/180	37,40/950	8,54/217	5,51/140	160, 4 x M12x25	1 1/2	3/4	138
5,5	20	3200	220	UAK 20-32-18	7,09/180	43,90/1115	8,15/207	5,51/140	160, 4 x M12x25	1 1/2	3/4	118
		5500	375	UAK 20-55-18	7,09/180	45,10/1145	8,54/217	5,51/140	160, 4 x M12x25	1 1/2	3/4	156
6,5	25	3200	220	UAK 25-32-18	7,09/180	40,55/1030	8,15/207	5,51/140	160, 4 x M12x25	1 1/2	3/4	130
		5500	375	UAK 25-55-18	7,09/180	52,76/1340	8,54/217	5,51/140	160, 4 x M12x25	1 1/2	3/4	174
8,0	30	3200	220	UAK 30-32-18	7,09/180	59,45/1510	8,15/207	5,51/140	160, 4 x M12x25	1 1/2	3/4	143
		5500	375	UAK 30-55-18	7,09/180	60,63/1540	8,54/217	5,51/140	160, 4 x M12x25	1 1/2	3/4	192
		3200	220	UAK 30-32-25	9,84/250	40,55/1030	11,42/290	8,66/220	240, 4 x M12x25	1 1/2	3/4	290
		5100	350	UAK 30-51-25	9,84/250	42,52/1080	12,20/310	8,66/220	240, 4 x M12x25	1 1/2	3/4	409
10,5	40	3200	220	UAK 40-32-18	7,09/180	74,80/1900	8,15/207	5,51/140	160, 4 x M12x25	1 1/2	3/4	168
		5500	375	UAK 40-55-18	7,09/180	76,00/1930	8,54/217	5,51/140	160, 4 x M12x25	1 1/2	3/4	227
		3200	220	UAK 40-32-25	9,84/250	48,62/1235	11,42/290	8,66/220	240, 4 x M12x25	1 1/2	3/4	318
		5100	350	UAK 40-51-25	9,84/250	50,59/1285	12,20/310	8,66/220	240, 4 x M12x25	1 1/2	3/4	452
13,5	50	3200	220	UAK 50-32-18	7,09/180	90,35/2295	8,15/207	5,51/140	160, 4 x M12x25	1 1/2	3/4	194
		5500	375	UAK 50-55-18	7,09/180	91,54/2325	8,54/217	5,51/140	160, 4 x M12x25	1 1/2	3/4	263
		3200	220	UAK 50-32-25	9,84/250	56,70/1440	11,42/290	8,66/220	240, 4 x M12x25	1 1/2	3/4	345
		5100	350	UAK 50-51-25	9,84/250	58,66/1490	12,20/310	8,66/220	240, 4 x M12x25	1 1/2	3/4	309
16,0	60	3200	220	UAK 60-32-18	7,09/180	105,90/2690	8,15/207	5,51/140	160, 4 x M12x25	1 1/2	3/4	219
		5500	375	UAK 60-55-18	7,09/180	107,10/2720	8,54/217	5,51/140	160, 4 x M12x25	1 1/2	3/4	299
		3200	220	UAK 60-32-25	9,84/250	64,57/1640	11,42/290	8,66/220	240, 4 x M12x25	1 1/2	3/4	372
		5100	350	UAK 60-51-25	9,84/250	66,54/1690	12,20/310	8,66/220	240, 4 x M12x25	1 1/2	3/4	536

Hinweis: Die Abmessungen können sich in Abhängigkeit der eingesetzten Werkstoffe und/oder angewandten Abnahmen geringfügig ändern. Im Auftragsfall erhalten Sie für Nicht-Standardprodukte eine verbindliche Zeichnung zur Genehmigung

ASME-Baureihe UAK

ASME-Baureihe UAK 18,5 - 26,5 gal



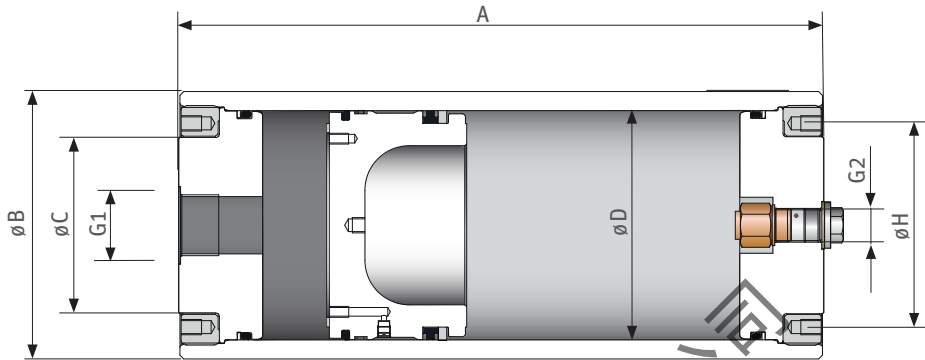
Öl-volumen		Berechnungsdruck		Typ	Kolben- \emptyset	Länge	Außen- \emptyset	Innen- \emptyset	Befestigung	Öl-seite	Gas-seite	Gewicht ca.
[gal]	[l]	[psi]	[bar]									
18,5	70	3200	220	UAK 70-32-18	7,09/180	121,3/3080	8,15/207	5,51/140	160, 4 x M12x25	1 1/2	3/4	245
		5500	375	UAK 70-55-18	7,09/180	122,5/3100	8,54/217	5,51/140	160, 4 x M12x25	1 1/2	3/4	334
		3200	220	UAK 70-32-25	9,84/250	126,4/1845	11,42/290	8,66/220	240, 4 x M12x25	1 1/2	3/4	400
		5100	350	UAK 70-51-25	9,84/250	74,60/1895	12,20/310	7,87/200	240, 4 x M12x25	1 1/2	3/4	578
		3200	220	UAK 70-32-31	12,20/310	58,66/1490	14,17/360	10,24/260	290, 4 x M16x25	1 1/2	3/4	537
		5100	350	UAK 70-51-31	12,20/310	62,20/1580	14,57/370	10,24/260	290, 4 x M16x25	1 1/2	3/4	620
21,0	80	3200	220	UAK 80-32-18	7,09/180	136,8/3475	8,15/207	5,51/140	160, 4 x M12x25	1 1/2	3/4	270
		5500	375	UAK 80-55-18	7,09/180	138,0/3505	8,54/217	5,51/140	160, 4 x M12x25	1 1/2	3/4	370
		3200	220	UAK 80-32-25	9,84/250	80,71/2050	11,42/290	8,66/220	240, 4 x M12x25	1 1/2	3/4	427
		5100	350	UAK 80-51-25	9,84/250	82,68/2100	12,20/310	7,87/200	240, 4 x M12x25	1 1/2	3/4	621
		3200	220	UAK 80-32-31	12,20/310	63,78/1620	14,17/360	10,24/260	290, 4 x M16x25	1 1/2	3/4	565
		5100	350	UAK 80-51-31	12,20/310	67,52/1715	14,57/370	10,24/260	290, 4 x M16x25	1 1/2	3/4	653
24,0	90	3200	220	UAK 90-32-18	7,09/180	152,2/3865	8,15/207	5,51/140	160, 4 x M12x25	1 1/2	3/4	295
		5500	375	UAK 90-55-18	7,09/180	153,3/3895	8,54/217	5,51/140	160, 4 x M12x25	1 1/2	3/4	405
		3200	220	UAK 90-32-25	9,84/250	88,78/2255	11,42/290	8,66/220	240, 4 x M12x25	1 1/2	3/4	454
		5100	350	UAK 90-51-25	9,84/250	90,75/2305	12,20/310	7,87/200	240, 4 x M12x25	1 1/2	3/4	663
		3200	220	UAK 90-32-31	12,20/310	69,10/1755	14,17/360	10,24/260	290, 4 x M16x25	1 1/2	3/4	592
		5100	350	UAK 90-51-31	12,20/310	72,64/1845	14,57/370	10,24/260	290, 4 x M16x25	1 1/2	3/4	687
26,5	100	3200	220	UAK 100-32-25	9,84/250	96,65/2455	16,14/410	8,66/220	240, 4 x M12x25	1 1/2	3/4	480
		5100	350	UAK 100-51-25	9,84/250	98,62/2505	12,20/310	7,87/200	240, 4 x M12x25	1 1/2	3/4	705
		3200	220	UAK 100-32-31	12,20/310	74,41/1890	14,17/360	10,24/260	290, 4 x M16x25	1 1/2	3/4	620
		5100	350	UAK 100-51-31	12,20/310	77,95/1980	14,57/370	10,24/260	290, 4 x M16x25	1 1/2	3/4	720
		3200	220	UAK 100-32-36	14,17/360	61,22/1555	16,14/410	11,42/290	330, 4 x M16x25	1 1/2	3/4	817
		5100	350	UAK 100-51-36	14,17/360	64,57/1640	16,93/430	11,42/290	330, 4 x M16x25	1 1/2	3/4	1007



Hinweis: Die Abmessungen können sich in Abhängigkeit der eingesetzten Werkstoffe und/oder angewandten Abnahmen geringfügig ändern. Im Auftragsfall erhalten Sie für Nicht-Standardprodukte eine verbindliche Zeichnung zur Genehmigung. Ferner sind die SI-Einheiten/Angaben verbindlich.

ASME Baureihe UAK

ASME-Baureihe UAK 31,5 - 42,5 gal

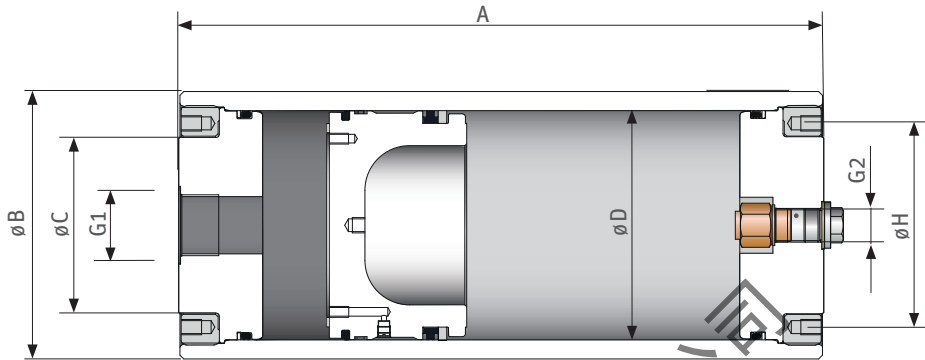


Öl-volumen		Berechnungsdruck		Typ	Kolben- \emptyset	Länge	Aussen- \emptyset	Innen- \emptyset	Befestigung	Öl-seite	Gas-seite	Gewicht ca.
[gal]	[l]	[psi]	[bar]									
31,5	120	3200	220	UAK 120-32-25	9,84/250	112,80/2865	11,42/290	8,66/220	240, 4 x M12x25	1 1/2	3/4	535
		5100	350	UAK 120-51-25	9,84/250	114,80/2915	12,20/310	7,87/200	240, 4 x M12x25	1 1/2	3/4	790
		3200	220	UAK 120-32-31	12,2/310	114,80/2915	14,17/360	10,24/260	290, 4 x M16x25	1 1/2	3/4	675
		5100	350	UAK 120-51-31	12,2/310	118,40/2995	14,17/360	10,24/260	290, 4 x M16x25	1 1/2	3/4	788
		3200	220	UAK 120-32-36	14,17/360	114,80/2915	16,14/410	11,42/290	330, 4 x M16x25	1 1/2	3/4	803
		5100	350	UAK 120-51-36	14,17/360	118,40/2995	16,14/410	11,42/290	330, 4 x M16x25	1 1/2	3/4	1076
37,0	140	3200	220	UAK 140-32-25	9,84/250	128,70/3270	11,42/290	8,66/220	240, 4 x M12x25	1 1/2	3/4	590
		5100	350	UAK 140-51-25	9,84/250	130,70/3320	12,20/310	7,87/200	240, 4 x M12x25	1 1/2	3/4	874
		3200	220	UAK 140-32-31	12,2/310	128,70/3270	14,17/360	10,24/260	290, 4 x M16x25	1 1/2	3/4	730
		5100	350	UAK 140-51-31	12,2/310	132,70/3370	14,17/360	10,24/260	290, 4 x M16x25	1 1/2	3/4	854
		3200	220	UAK 140-32-36	14,17/360	128,70/3270	16,14/410	11,42/290	330, 4 x M16x25	1 1/2	3/4	910
		5100	350	UAK 140-51-36	14,17/360	132,70/3370	16,14/410	11,42/290	330, 4 x M16x25	1 1/2	3/4	1143
39,5	150	3200	220	UAK 150-32-25	9,84/250	97,44/3475	11,42/290	8,66/220	240, 4 x M12x25	1 1/2	3/4	617
		5100	350	UAK 150-51-25	9,84/250	138,80/3525	12,20/310	7,87/200	240, 4 x M12x25	1 1/2	3/4	917
		3200	220	UAK 150-32-31	12,2/310	100,40/2550	14,17/360	10,24/260	290, 4 x M16x25	1 1/2	3/4	757
		5100	350	UAK 150-51-31	12,2/310	103,90/2640	14,17/360	10,24/260	290, 4 x M16x25	1 1/2	3/4	887
		3200	220	UAK 150-32-36	14,17/360	100,40/2550	16,14/410	11,42/290	330, 4 x M16x25	1 1/2	3/4	934
		5100	350	UAK 150-51-36	14,17/360	103,90/2640	16,14/410	11,42/290	330, 4 x M16x25	1 1/2	3/4	1177
42,5	160	3200	220	UAK 160-32-25	9,84/250	145,00/3680	11,42/290	8,66/220	240, 4 x M12x25	1 1/2	3/4	644
		5100	350	UAK 160-51-25	9,84/250	147,00/3730	12,20/310	7,87/200	240, 4 x M12x25	1 1/2	3/4	960
		3200	220	UAK 160-32-31	12,2/310	105,70/2685	14,17/360	10,24/260	290, 4 x M16x25	1 1/2	3/4	784
		5100	350	UAK 160-51-31	12,2/310	109,30/2775	14,17/360	10,24/260	290, 4 x M16x25	1 1/2	3/4	920
		3200	220	UAK 160-32-36	14,17/360	105,70/2685	16,14/410	11,42/290	330, 4 x M16x25	1 1/2	3/4	957
		5100	350	UAK 160-51-36	14,17/360	109,30/2775	16,14/410	11,42/290	330, 4 x M16x25	1 1/2	3/4	1210

Hinweis: Die Abmessungen können sich in Abhängigkeit der eingesetzten Werkstoffe und/oder angewandten Abnahmen geringfügig ändern. Im Auftragsfall erhalten Sie für Nicht-Standardprodukte eine verbindliche Zeichnung zur Genehmigung

ASME-Baureihe UAK

ASME-Baureihe UAK 47,5 - 79,0 gal



Öl- volumen		Berechnungsdruck		Typ	Kolben- \emptyset	Länge	Aussen- \emptyset	Innen- \emptyset	Befestigung	Öl- seite	Gas- seite	Gewicht ca.
[gal]	[l]	[psi]	[bar]									
47,5	180	3200	220	UAK 180-32-25	9,84/250	160,80/4085	11,42/290	8,66/220	240, 4 x M12x25	1 1/2	3/4	698
		5100	350	UAK 180-51-25	9,84/250	162,80/4135	12,20/310	8,66/220	240, 4 x M12x25	1 1/2	3/4	1044
		3200	220	UAK 180-32-31	12,20/310	116,10/2950	14,17/360	10,24/260	290, 4 x M16x25	1 1/2	3/4	840
		5100	350	UAK 180-51-31	12,20/310	119,90/3045	14,57/370	10,24/260	290, 4 x M16x25	1 1/2	3/4	988
		3200	220	UAK 180-32-36	14,17/360	92,13/2340	16,14/410	11,42/290	330, 4 x M16x25	1 1/2	3/4	1004
		5100	350	UAK 180-51-36	14,17/360	95,67/2430	16,93/430	11,42/290	330, 4 x M16x25	1 1/2	3/4	1277
53,0	200	3200	220	UAK 200-32-31	12,20/310	91,14/2315	14,17/360	10,24/260	290, 4 x M16x25	1 1/2	3/4	894
		5100	350	UAK 200-51-31	12,20/310	130,10/3305	14,57/370	10,24/260	290, 4 x M16x25	1 1/2	3/4	1054
		3200	220	UAK 200-32-36	14,17/360	99,80/2535	16,14/410	11,42/290	330, 4 x M16x25	1 1/2	3/4	1050
		5100	350	UAK 200-51-36	14,17/360	103,30/2625	16,93/430	11,42/290	330, 4 x M16x25	1 1/2	3/4	1345
59,5	225	3200	220	UAK 225-32-31	12,20/310	139,60/3545	14,17/360	10,24/260	290, 4 x M16x25	1 1/2	3/4	750
		5100	350	UAK 225-51-31	12,20/310	143,10/3635	14,57/370	10,24/260	290, 4 x M16x25	1 1/2	3/4	1073
		3200	220	UAK 225-32-36	14,17/360	109,50/2780	16,14/410	11,42/290	330, 4 x M16x25	1 1/2	3/4	1108
		5100	350	UAK 225-51-36	14,17/360	113,00/2870	16,93/430	11,42/290	330, 4 x M16x25	1 1/2	3/4	1493
66,0	250	3200	220	UAK 250-32-31	12,20/310	152,60/3875	14,17/360	10,24/260	290, 4 x M16x25	1 1/2	3/4	820
		5100	350	UAK 250-51-31	12,20/310	156,10/3965	14,57/370	10,24/260	290, 4 x M16x25	1 1/2	3/4	1220
		3200	220	UAK 250-32-36	14,17/360	119,30/3030	16,14/410	11,42/290	330, 4 x M16x25	1 1/2	3/4	1168
		5100	350	UAK 250-51-36	14,17/360	122,60/3115	16,93/430	11,42/290	330, 4 x M16x25	1 1/2	3/4	1512
72,5	275	3200	220	UAK 275-32-31	12,20/310	165,70/4210	14,17/360	10,24/260	290, 4 x M16x25	1 1/2	3/4	1100
		5100	350	UAK 275-51-31	12,20/310	196,30/4300	14,57/370	10,24/260	290, 4 x M16x25	1 1/2	3/4	1305
		3200	220	UAK 275-32-36	14,17/360	128,90/3275	16,14/410	11,42/290	330, 4 x M16x25	1 1/2	3/4	1226
		5100	350	UAK 275-51-36	14,17/360	132,30/3360	16,93/430	11,42/290	330, 4 x M16x25	1 1/2	3/4	1559
79,0	300	3200	220	UAK 300-32-31	12,20/310	178,70/4540	14,17/360	10,24/260	290, 4 x M16x25	1 1/2	3/4	1170
		5100	350	UAK 300-51-31	12,20/310	182,30/4630	14,57/370	10,24/260	290, 4 x M16x25	1 1/2	3/4	1388
		3200	220	UAK 300-32-36	14,17/360	138,60/3520	16,14/410	11,42/290	330, 4 x M16x25	1 1/2	3/4	1285
		5100	350	UAK 300-51-36	14,17/360	141,90/3605	16,93/430	11,42/290	330, 4 x M16x25	1 1/2	3/4	1680

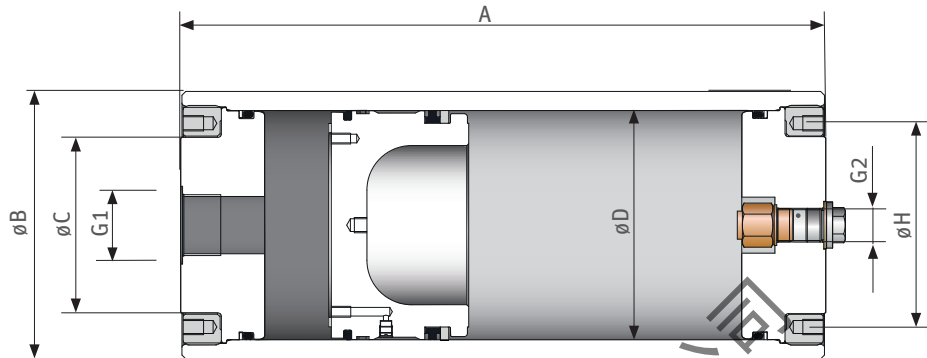


Hinweis: Die Abmessungen können sich in Abhängigkeit der eingesetzten Werkstoffe und/oder angewandten Abnahmen geringfügig ändern.

Im Auftragsfall erhalten Sie für Nicht-Standardprodukte eine verbindliche Zeichnung zur Genehmigung. Ferner sind die SI-Einheiten/Angaben verbindlich.

ASME Baureihe UAK

ASME-Baureihe UAK 86,0 - 145,5 gal

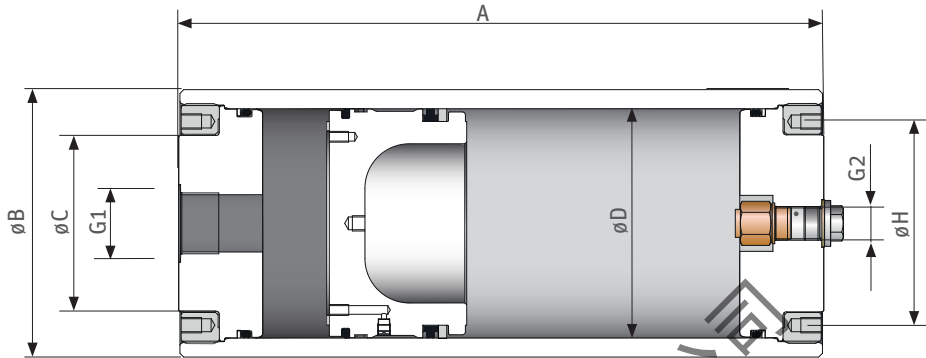


Öl-volumen		Berechnungsdruck		Typ	Kolben- \emptyset	Länge	Außen- \emptyset	Innen- \emptyset	Befestigung	Öl-seite	Gas-seite	Gewicht ca.
[gal]	[l]	[psi]	[bar]									
86,0	325	3200	220	UAK 325-32-31	12,20/310	191,70/4870	14,17/360	10,24/260	290, 4 x M16x25	1 1/2	3/4	1237
		5100	350	UAK 325-51-31	12,20/310	195,30/4960	14,57/370	10,24/260	290, 4 x M16x25	1 1/2	3/4	1472
		3200	220	UAK 325-32-36	14,17/360	148,20/3765	16,14/410	11,42/290	330, 4 x M16x25	1 1/2	3/4	1343
		5100	350	UAK 325-51-36	14,17/360	151,80/3855	16,93/430	11,42/290	330, 4 x M16x25	1 1/2	3/4	1765
92,5	350	3200	220	UAK 350-32-31	12,20/310	204,70/5200	14,17/360	10,24/260	290, 4 x M16x25	1 1/2	3/4	1305
		5100	350	UAK 350-51-31	12,20/310	208,30/5290	14,57/370	10,24/260	290, 4 x M16x25	1 1/2	3/4	1555
		3200	220	UAK 350-32-36	14,17/360	157,90/4010	16,14/410	11,42/290	330, 4 x M16x25	1 1/2	3/4	1401
		5100	350	UAK 350-51-36	14,17/360	161,40/4100	16,93/430	11,42/290	330, 4 x M16x25	1 1/2	3/4	1848
99,0	375	3200	220	UAK 375-32-31	12,20/310	209,80/5530	14,17/360	10,24/260	290, 4 x M16x25	1 1/2	3/4	1375
		5100	350	UAK 375-51-31	12,20/310	221,50/5625	14,57/370	10,24/260	290, 4 x M16x25	1 1/2	3/4	1640
		3200	220	UAK 375-32-36	14,17/360	167,50/4255	16,14/410	11,42/290	330, 4 x M16x25	1 1/2	3/4	1460
		5100	350	UAK 375-51-36	14,17/360	171,10/4345	16,93/430	11,42/290	330, 4 x M16x25	1 1/2	3/4	1932
105,5	400	3200	220	UAK 400-32-31	12,20/310	230,90/5865	14,17/360	10,24/260	290, 4 x M16x25	1 1/2	3/4	1445
		5100	350	UAK 400-51-31	12,20/310	234,40/5955	14,57/370	10,24/260	290, 4 x M16x25	1 1/2	3/4	1723
		3200	220	UAK 400-32-36	14,17/360	172,20/4500	16,14/410	11,42/290	330, 4 x M16x25	1 1/2	3/4	1518
		5100	350	UAK 400-51-36	14,17/360	180,70/4590	16,93/430	11,42/290	330, 4 x M16x25	1 1/2	3/4	2015
112,5	425	3200	220	UAK 425-32-36	14,17/360	186,80/4745	16,14/410	11,42/290	330, 4 x M16x25	1 1/2	3/4	1576
		5100	350	UAK 425-51-36	14,17/360	190,40/4835	16,93/430	11,42/290	330, 4 x M16x25	1 1/2	3/4	2100
119,0	450	3200	220	UAK 450-32-36	14,17/360	196,70/4995	16,14/410	11,42/290	330, 4 x M16x25	1 1/2	3/4	1635
		5100	350	UAK 450-51-36	14,17/360	200,00/5080	16,93/430	11,42/290	330, 4 x M16x25	1 1/2	3/4	2185
125,5	475	3200	220	UAK 475-32-36	14,17/360	206,30/5240	16,14/410	11,42/290	330, 4 x M16x25	1 1/2	3/4	1694
		5100	350	UAK 475-51-36	14,17/360	209,60/5325	16,93/430	11,42/290	330, 4 x M16x25	1 1/2	3/4	2267
132,0	500	3200	220	UAK 500-32-36	14,17/360	215,90/5485	16,14/410	11,42/290	330, 4 x M16x25	1 1/2	3/4	1752
		5100	350	UAK 500-51-36	14,17/360	219,30/5570	16,93/430	11,42/290	330, 4 x M16x25	1 1/2	3/4	2350
145,5	550	3200	220	UAK 550-32-36	14,17/360	235,70/5975	16,14/410	11,42/290	330, 4 x M16x25	1 1/2	3/4	1869
		5100	350	UAK 550-51-36	14,17/360	238,80/6065	16,93/430	11,42/290	330, 4 x M16x25	1 1/2	3/4	2520

Hinweis: Die Abmessungen können sich in Abhängigkeit der eingesetzten Werkstoffe und/oder angewandten Abnahmen geringfügig ändern. Im Auftragsfall erhalten Sie für Nicht-Standardprodukte eine verbindliche Zeichnung zur Genehmigung

ASME-Baureihe UAK

ASME-Baureihe UAK 158,5 - 211,5 gal



Öl-volumen		Berechnungsdruck		Typ	Kolben- \emptyset	Länge	Aussen- \emptyset	Innen- \emptyset	Befestigung	Öl-seite	Gas-seite	Gewicht ca.
[gal]	[l]	[psi]	[bar]									
158,5	600	3200	220	UAK 600-32-36	14,17/360	254,50/6465	16,14/410	11,42/290	330, 4 x M16x25	1 1/2	3/4	1985
		5100	350	UAK 600-51-36	14,17/360	258,10/6555	16,93/430	11,42/290	330, 4 x M16x25	1 1/2	3/4	2685
172,0	650	3200	220	UAK 650-32-36	14,17/360	274,00/6960	16,14/410	11,42/290	330, 4 x M16x25	1 1/2	3/4	2103
		5100	350	UAK 650-51-36	14,17/360	277,40/7045	16,93/430	11,42/290	330, 4 x M16x25	1 1/2	3/4	2855
185,0	700	3200	220	UAK 700-32-36	14,17/360	293,30/7450	16,14/410	11,42/290	330, 4 x M16x25	1 1/2	3/4	2220
		5100	350	UAK 700-51-36	14,17/360	296,70/7535	16,93/430	11,42/290	330, 4 x M16x25	1 1/2	3/4	3025
198,0	750	3200	220	UAK 750-32-36	14,17/360	312,60/7940	16,14/410	11,42/290	330, 4 x M16x25	1 1/2	3/4	2336
		5100	350	UAK 750-51-36	14,17/360	316,10/8030	16,93/430	11,42/290	330, 4 x M16x25	1 1/2	3/4	3191
211,5	800	3200	220	UAK 800-32-36	14,17/360	331,89/8430	16,14/410	11,42/290	330, 4 x M16x25	1 1/2	3/4	2453
		5100	350	UAK 800-51-36	14,17/360	335,40/8520	16,93/430	11,42/290	330, 4 x M16x25	1 1/2	3/4	3360

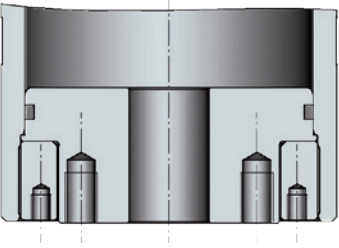
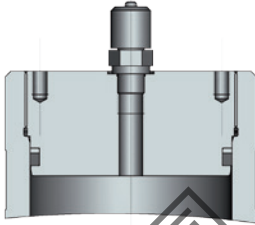
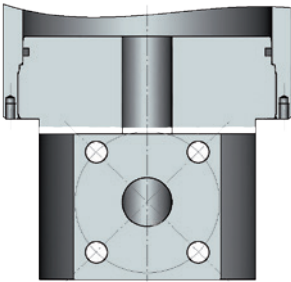
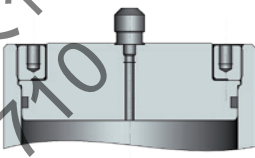
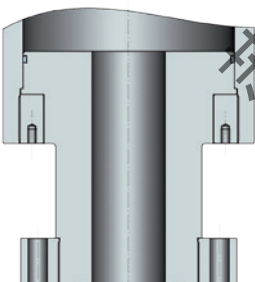
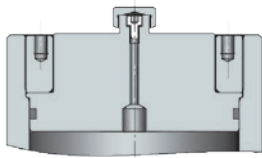
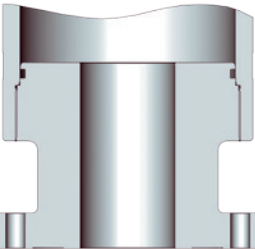
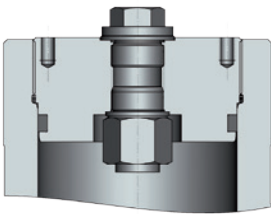


Hinweis: Die Abmessungen können sich in Abhängigkeit der eingesetzten Werkstoffe und/oder angewandten Abnahmen geringfügig ändern. Im Auftragsfall erhalten Sie für Nicht-Standardprodukte eine verbindliche Zeichnung zur Genehmigung. Ferner sind die SI-Einheiten/Angaben verbindlich.

Sonderanschlüsse und Füllventile

■ Sonderanschlüsse AK/UAK

Füllventile AK/UAK - Beispiele

Abbildung Sonderanschlüsse	Bezeichnung	Abbildung Füllventile	
	Axialer Flansanschluss		Minimes-Füllventil M 16 x 1,5
	Radialer Flansanschluss		Füllventil mit Anschluss 7/8" 14 UNF 1A
	Axialer Flansanschluss		Füllventil für Membranspeicher M 28 x 1,5
	Einschraubstutzen mit axialem Flansch		Roth-Gas-Füllventil Anschluss 3/4"

Hinweis: Vorstehend Auswahl-Varianten dienen als Beispiele für Sonderanschlüsse und von Füllventilen.
Weitere Ausführungen bieten wir auf Anfrage gerne an.

Fragebogen



Telefax: +49 (0) 64 61 / 933-161
E-Mail: service@roth-hydraulics.de



Telefax: +86 (0) 512 / 53 20 88 39
E-Mail: service@roth-hydraulics.com.cn



Telefax: +1 (0) 315 / 475 0200
E-Mail: service@roth-hydraulics.com

Fragebogen Speicher-Auslegung

Speicher-Auslegung		
Arbeitsdruck [bar]	minimal	
	maximal	
Entnahmeevolumen [l]		
Entnahmezeit [s]		
alternativ zu Entnahmeevolumen und Entnahmezeit, Gesamtvolumen Speicher [l]		
Umgebungstemperatur [°C]	minimal	
	maximal	
Mediumtemperatur [°C]	minimal	
	maximal	
Medium	Flüssigkeitsseite	
	Gasseite	
Werkstoff	Speicher	
Lastwechsel pro Woche	Anzahl	
Betriebsweise	Anzahl Arbeitsschichten	
Abnahme	Aufstellungsland	
	Regelwerk	

Beschreibung der Anwendung:

Datum

Firma

Name

Unsere Stärken

Ihre Vorteile

Innovativ

- > eigene Produktentwicklung
- > hausinternes Technikum für alle relevanten Prüfungen und Tests
- > u.a.: Berst- und Schwellprüfstand, Lebensdauerprüfstand, Kältekammer, Salz-Sprühnebeltest
- > enge Zusammenarbeit mit Hochschulen und Instituten
- > erprobtes und bewährtes Auslegungs- und Simulationsprogramm für alle Hydrospeicherarten

Global

- > weltweite Produktions-, Montage- und Servicestandorte
- > zertifiziert nach DIN EN ISO 9001:2015, DIN EN ISO 14001
- > Kundennähe durch eigene Vertretungen und dichtes Händlernetzwerk weltweit
- > weltweite Produktzulassungen, u.a. ASME U-Stamp, Russische Zollunion, Korea KGS

Komplettes Produktprogramm

- > umfangreiches Programm an Membran-, Blasen- und Kolbenspeichern
- > vollständiges und geprüftes Zubehörprogramm, u.a. für die professionelle Montage und zur (Speicher-) Absicherung
- > Speichermess- und Überwachungssysteme, mechanisch oder berührungslos
- > maßgeschneiderte Sonderlösungen

Roth
Hydraulics



Roth Hydraulics

Speicher

- > Membranspeicher
- > Blasenspeicher
- > Kolbenspeicher

Speichersysteme

- > Speicheranlagen
- > Überwachungssysteme
- > Anlagenzubehör
- > Druckbehälter

Speziallösungen

- > Federspeicher
- > Dämpfersysteme
- > Bahnhydraulik
- > Sonderspeicher

苏州中泰机电科技有限公司
Ray 18012787710

Roth
Hydraulics



ROTH Hydraulics GmbH

(former Bolenz & Schäfer GmbH)
Lahnstraße 34
D-35216 Biedenkopf-Eckelshausen
Germany
Telefon: +49 (0) 64 61/9 33-0
Telefax: +49 (0) 64 61/9 33-161
E-Mail: service@roth-hydraulics.de
www.roth-hydraulics.de



ROTH Hydraulics (Taicang) Co., Ltd.

(former BSD Hydraulic Technology (Taicang) Co., Ltd.)
Building 14 A, No. 111,
Dongting North Road, Taicang City,
Jiangsu Province 215400, P.R. China
Telefon: +86 (0) 512/53 20 88 36
Telefax: +86 (0) 512/53 20 88 39
E-Mail: service@roth-hydraulics.com.cn
www.roth-hydraulics.com.cn



ROTH Hydraulics NA Inc.

One General Motors Drive,
PO Box 245, Syracuse
New York 13211
USA
Telefon: +1 (0) 315/475 0100
Telefax: +1 (0) 315/475 0200
E-Mail: service@roth-hydraulics.com
www.roth-hydraulics.com